



# CONTESSI

Quality for safety. Since 1926.



#09

Equipment for the use of process gases in iron and steelmaking  
*Attrezzature per l'impiego dei gas tecnici in siderurgia*



Equipment for the use of process gases in iron and steelmaking  
*Attrezzature per l'impiego dei gas tecnici in siderurgia*

 **OXYGEN BLOWING**  
*INSUFFLAGGIO OSSIGENO* pag 09 - 21

 **OXYGEN CUTTING**  
*OSSITAGLIO* pag 23 - 33

 **HEATING**  
*RISCALDO* pag 35 - 37

 **PLANT EQUIPMENT**  
*IMPIANTISTICA* pag 39 - 55

 **SAFETY**  
*SICUREZZA* pag 57 - 63

 **ACCESSORIES**  
*ACCESSORI* pag 65 - 68

# EQUIPMENT FOR OXYGEN CUTTING, HEATING AND WELDING

## APPARECCHI PER OSSITAGLIO, RISCALDO, SALDATURA

The flame lit at the beginning of civilization and bent to the will of man to become a fine, powerful blade of fire. This fire has etched a long history of progress in metal. CONTESSI lit this flame more than eighty-five years ago and has kept it burning brightly with technological advances in every branch of industry.

*La fiamma accesa agli albori della civiltà, piegata al volere dell'uomo e divenuta lama di fuoco sottile e potente, ha scritto sul metallo una lunga storia di progresso. CONTESSI ha acceso a Genova questa fiamma oltre ottantacinque anni fa e la alimenta oggi ancor più con le sue tecniche avanzate al servizio di ogni tipo di industria.*

### It's been a long history since 1926...

## 1926

The CONTESSI brothers, Aldo and Giuseppe, importers of engineering goods from Germany, foresaw the future potential of developments in oxy-acetylene equipment and devoted all their energies to the promotion of new metal-cutting and techniques.

## 1940

Increased demand necessitated the move to a the new and larger factory in Sestri Ponente. The production process was restructured and the first task was to ensure the immediate availability of spare parts to customers. The war made it very difficult to get hold of scarce metals but it never stopped the work.

## 1966

A new generation came into the business; after the completion of specialized studies abroad, Fabio CONTESSI brought his training and dynamism to an established and experienced management team. National and international organizations appointed him to representative and managerial functions in associations such as ANASTA and GAS-EUROSOD; standards organisations like UNI and CEN, and scientific bodies which included the Italian and International Institute of Welding.

## 1976

CONTESSI celebrated its first half century of business, earning praise from thousands of customers including top engineers in the field. Radical changes proceeded with the introduction of electronics into production processes necessitating massive investment in the workplace as well as in equipment. Telex and computers become the basic company tools for resolving ever-changing problems.

## 2003

The third generation, in the person of Filippo CONTESSI, entered the company and with his enthusiasm and dynamism, the company



### Dal 1926, una lunga storia...

*I fratelli Aldo e Giuseppe CONTESSI, importatori dalla Germania di articoli tecnici, intuirono le possibilità e i futuri sviluppi degli apparecchi ossi-acetilenici, dedicando tutte le loro energie alla promozione delle nuove tecniche di saldatura e taglio metalli.*

*L'aumento della domanda richiede il trasferimento nel nuovo e più ampio stabilimento di Sestri Ponente. Il processo produttivo viene ristrutturato: ed il primo impegno diviene la creazione di disponibilità immediate di tutti i pezzi di ricambio per la Clientela. La guerra sopraggiunta rende difficoltosissimo il reperimento di metalli pregiati: ma non sospende il lavoro.*

*La nuova generazione entra in azienda; Fabio CONTESSI, dopo studi approfonditi all'estero affianca la sua preparazione e il suo dinamismo all'antica saggezza gestionale. Organismi nazionali ed internazionali gli affidano compiti di rappresentanza anche direttivi: così in Associazioni di categoria (ANASTA e GAS-EUROSOD), in Enti Normativi (UNI, CEN), in Organizzazioni scientifiche (Istituto Italiano della Saldatura - International Institute of Welding).*

*Si celebra il mezzo secolo di attività, premiata da migliaia di Clienti tra i quali i migliori del ramo. Rinnovamenti radicali, con l'introduzione dell'elettronica nei processi produttivi, impongono massicci investimenti, anche di carattere immobiliare. Telex e computer divengono strumenti base nella organizzazione aziendale: e i nuovi problemi possono essere affrontati.*

*Filippo CONTESSI, la terza generazione della famiglia fondatrice dell'azienda, entra nell'organico. Il suo ingresso apporta l'entusiasmo*



now looks forward to a future fulfilling the ever-changing needs of the market. CONTESSI's operations are, more than ever, leaning toward the export market. Customers of in more than 40 countries around the world are particularly satisfied with CONTESSI products, service and assistance.

## 2011

A long industrial history. With over 85 years experience, CONTESSI is strongly pushing product evolution, updating its production to contemporary quality norms like UNI ISO 9001-2008 in systems processes.

## 2013

Investment in new machinery and process upgrades have further enhanced the safety of the manufacturing operation as well as the products themselves, bringing about an increase in production capacity along with a reduction in order lead times.

## 2014

CONTESSI confirms its commitment to environmental issues through new energy-efficiency measures at its manufacturing facilities in Genova; facilities that enhance the level of the environmental sustainability of its products through the use of 98% recyclable materials. Today, the energy required to produce these products comes, in large part, from the adoption of such energy-renewable sources as photovoltaic and thermal solar panels.

*CONTESSI conferma la propria attenzione alle tematiche ambientali attraverso nuovi interventi di efficienza energetica nello stabilimento produttivo di Genova, che aumentano il livello di sostenibilità dei prodotti, da sempre costituiti al 98% da materiali riciclabili: oggi anche l'energia necessaria per realizzarli, deriva in gran parte da fonti rinnovabili grazie all'adozione di pannelli solari sia fotovoltaici che termici.*

## 2016

The Company obtains certification by DNV-GL as an Approved Supplier of Inspection and Testing Services of Centralized Gas Welding and Cutting Equipment on Ships, High Speed and Light Craft and Mobile Offshore Units.

*L'organismo di certificazione DNV conferisce a CONTESSI il Certificato di Approvazione quale fornitore qualificato per le attività di verifica e collaudo di impianti centralizzati per saldatura e ossitaglio su navi, navi veloci, imbarcazioni leggere ed unità mobili offshore.*

## 2018

This updating process involves CONTESSI's Quality Management System in order to achieve ISO 9001 certification according to the new 2015 standard.

*A conclusione dell'iter di transizione del proprio Sistema per la Gestione della Qualità, CONTESSI consegue la certificazione ISO 9001 secondo il nuovo standard del 2015.*

## 2023

A fine balance between tradition and innovation: the Company evolves with the new company name of CONTESSI S.r.l. and updates its Logo.

*Continuità e innovazione: un nuovo Logo per l'aggiornamento della ragione sociale in CONTESSI S.r.l.*



## SAFETY - SICUREZZA

### RULES OF CONDUCT FOR A SAFE USE OF OXYGEN BLOWING AND CUTTING EQUIPMENT AND RELATED ACCESSORIES



#### USE OF THE EQUIPMENT

Cutting torches and oxygen-blowing equipment are intended for industrial use and so require trained operators who are fully acquainted with the risks associated with these activities.

The instructions should always be read and understood prior to installing and using oxy-gas equipment.

Never hesitate to seek clarification from the supplier.

#### PRESSURE REGULATORS

Check tightness of all fittings. Check the pressure gauge by turning the control knob after opening the gas valve and verifying that the indicator rises gradually. It is advisable to replace pressure regulators after five years of operation, regardless of apparent condition.

#### HOSES

Regularly inspect all hoses over their entire length to check for soundness. It is advisable to replace the hoses after three years of heavy use or after five years anyway, regardless of condition.

#### FLASHBACK-ARRESTORS

Always install flashback arrestors (EN ISO 5175) to reduce the risk of explosion due to malfunction or misuse of the equipment.

Anti-flashback devices should be fitted immediately upstream of the equipment in use, and on the outlet side of the pressure regulators on both fuel gas and oxygen lines.

It is advisable to replace the safety devices after no more than three years, regardless of condition, and always after a flashback incident or damage.

#### CUTTING TORCHES AND OXYGEN BLOWING EQUIPMENT

Maintain all seals, gaskets and valves in perfect condition. Use only fully operational equipment in good condition. Subject the equipment to regular visual inspections. In case of gas leakage in and around the torch equipment, disconnect it immediately and perform the appropriate maintenance.

The devices should never be modified or altered unless prior authorization from CONTESSI has been given.

#### CONNECTION AND QUICK-ACTION COUPLINGS

Check the fastening and the tightness of fittings and quick-action couplings, verifying the sealing at operating pressure and testing the seals both coupled and uncoupled. In case of any accidental damage, malfunction or leakage, replace them.

#### DEGREASING WHEN USING OXYGEN

It is of the utmost importance to check that there are no traces of grease. If traces are found, all parts must be thoroughly cleaned immediately, using the approved method. Never lubricate either the equipment or its components. Do not wear greasy or oily clothes and gloves while using the device.

#### GAS FEEDING

Use only the prescribed gas. Do not connect to any other pressure recipients. Use only in the prescribed gas direction and do not exceed the maximum working pressure.

### PROTECTIVE EQUIPMENT FOR OXYCUTTING AND GAS-WELDING ACTIVITIES



#### SAFETY FOOTWEAR

WEAR SHOES OR BOOTS WITH METATARSAL PROTECTION (EN ISO 20345) OR SPLIT-LEATHER GAITERS (EN ISO 11611) TO PREVENT BURNS FROM ACCIDENTAL CONTACT WITH HOT PARTICLES.

#### FIREPROOF SUITS

ALWAYS WEAR APPROPRIATE CLOTHING MADE FROM FLAME-RETARDANT FABRIC OR SPLIT-LEATHER APRONS (EN ISO 13688; EN ISO 11611, EN ISO 11612) TO PREVENT THE RISK OF BURNS CAUSED BY MOLTEN METAL SPLASHES OR EJECTED INCANDESCENT PARTICLES.

#### WELDING HEADWEAR

ALWAYS PROTECT HEAD AND HAIR BY WEARING SPECIFIED HEAD PROTECTION.

#### PROTECTIVE GLOVES

ALWAYS WEAR SPLIT-LEATHER PROTECTIVE GLOVES WITH GAUNTLET CUFFS (UNI EN 407; UNI EN 388; EN ISO 11611) TO PROTECT HANDS AND ARMS FROM THE BURNS DUE TO ACCIDENTAL CONTACT WITH HOT SURFACES OR MOLTEN METAL.

#### SAFETY GLASSES

ALWAYS WEAR SPECIAL GLASSES WITH GREEN LENSES (EN ISO 16321) SUITABLE FOR PROTECTING THE EYES FROM THE GLARE OF THE OXY-ACETYLENE FLAME, IN ORDER TO PREVENT DAMAGE TO THE EYE RETINA.

#### FUME EXTRACTION SYSTEM

USE ADEQUATE FUME-EXTRACTORS TO PREVENT THE INHALATION OF GAS, DUST AND FUMES PRODUCED DURING PROCESSING.

### NORME COMPORTAMENTALI PER UN IMPIEGO SICURO DELLE ATTREZZATURE PER L'INSUFFLAGGIO E L'OSSITAGLIO E DEI RELATIVI ACCESSORI



#### UTILIZZO DELLE APPARECCHIATURE

Le attrezzature per l'ossitaglio ed il sufflaggio sono destinate ad un uso professionale. Il che implica, da parte dell'operatore, la perfetta conoscenza dei rischi connessi alla specifica attività. Si raccomanda sempre un'attenta lettura delle istruzioni che accompagnano le attrezzature ossigas prima della loro installazione e del loro uso. Se non si conoscono adeguatamente le apparecchiature, non esitare a chiedere precisazioni al proprio fornitore.

#### REGOLATORI DI PRESSIONE

Verificare la tenuta di tutti i raccordi. Controllare i manometri ruotando la manopola di regolazione dopo aver aperto la valvola del gas e verificare che l'indicatore di pressione aumenti gradualmente. E' consigliabile sostituire i riduttori di pressione non oltre i cinque anni di esercizio anche se ancora funzionanti.

#### TUBI FLESSIBILI

Ispezionare regolarmente i tubi per l'intera lunghezza piegandoli per accertarsi che siano in buono stato e che non presentino fessure, crepe o bolle. E' consigliabile sostituire i tubi dopo tre anni di uso intensivo o dopo cinque anni anche se apparentemente in buono stato.

#### DISPOSITIVI ANTIRITORNO DI FIAMMA

Installare sempre valvole di sicurezza e dispositivi antiritorno di fiamma idonei (EN ISO 5175) per ridurre il rischio di scoppio dovuto a malfunzionamento o uso scorretto delle attrezzature.

I dispositivi antiritorno di fiamma devono essere montati immediatamente a monte dell'attrezzatura in uso e all'uscita dei riduttori di pressione, sia sulla linea del gas combustibile che sulla linea dell'ossigeno.

E' consigliabile sostituire i dispositivi di arresto di fiamma dopo non più di tre anni di esercizio anche se apparentemente in buono stato, e comunque sempre in seguito ad un ritorno di fiamma o un danno.

#### CANNELLI OSSITAGLIO E ATTREZZATURA PER L'INSUFFLAGGIO DI OSSIGENO

Mantenere tutte le tenute, le guarnizioni e le valvole in perfette condizioni. Utilizzare solamente attrezzatura in buone condizioni ed in piena efficienza e verificarne visivamente l'integrità ad intervalli regolari; In caso di perdite di gas da un dispositivo o nelle immediate vicinanze scollegarlo dall'impianto e sottoporlo a manutenzione da parte di personale qualificato autorizzato da CONTESSI. Non modificare le attrezzature senza la preventiva autorizzazione di CONTESSI.

#### COLLEGAMENTI E RACCORDI

Controllare il fissaggio dei raccordi ad innesto rapido e verificarne la tenuta alla pressione di esercizio, ripetendo l'operazione prima di accoppiati quindi scollegati. In caso di danneggiamento accidentale, malfunzionamento o perdite, provvedere alla loro sostituzione.

#### SGRASSAGGIO USO OSSIGENO

Verificare sempre che tutta l'attrezzatura sia priva di qualsiasi traccia di grasso o olio. Nel dubbio, tutte le sue parti devono essere accuratamente sgrassate prima dell'utilizzo. Per nessun motivo lubrificare l'attrezzatura o i suoi componenti.

Non indossare indumenti sporchi di grasso o sostanze oleose.

#### GAS DI ALIMENTAZIONE

Utilizzare le attrezzature solo per i fluidi indicati. NON collegare a recipienti in pressione diversi da quelli prescritti. Utilizzare solo nella direzione del flusso e non eccedere la pressione massima indicata.

### DISPOSITIVI DI PROTEZIONE INDIVIDUALE PER GLI ADDETTI AI PROCESSI DI SALDATURA E TAGLIO A FIAMMA



#### CALZATURE DI SICUREZZA

INDOSSARE CALZATURE CON PROTEZIONE DEL METATARSO (EN ISO 20345) O GHETTE IN CROSTA (EN ISO 11611) PER PREVENIRE L'INCENDIO ACCIDENTALE DEI LACCI IN CASO DI CONTATTO CON PARTICELLE INCANDESCENTI.

#### TUTA IGNIFUGA

INDOSSARE SEMPRE LE APPOSITE TUTE IN TESSUTO IGNIFUGO O GREMBIULI IN CROSTA (EN ISO 13688; EN ISO 11611, EN ISO 11612) PER PREVENIRE IL RISCHIO DI INCENDIO PROVOCATO DA METALLO FUSO O PROIEZIONE DI PARTICELLE INCANDESCENTI.

#### COPRICAPO PROTETTIVO

PROTEGGERE SEMPRE LA TESTA E I CAPELLI INDOSSANDO COPRICAPO SPECIFICO PER SALDATURA.

#### GUANTI PROTETTIVI

PROTEGGERE SEMPRE MANI E BRACCIA DAL RISCHIO DI USTIONI PREVENENDO IL CONTATTO CON PARTI INCANDESCENTI O METALLO FUSO INDOSSANDO GUANTI IN CROSTA CON MANICOTTI (UNI EN 407; UNI EN 388; EN ISO 11611).

#### OCCHIALI PROTETTIVI

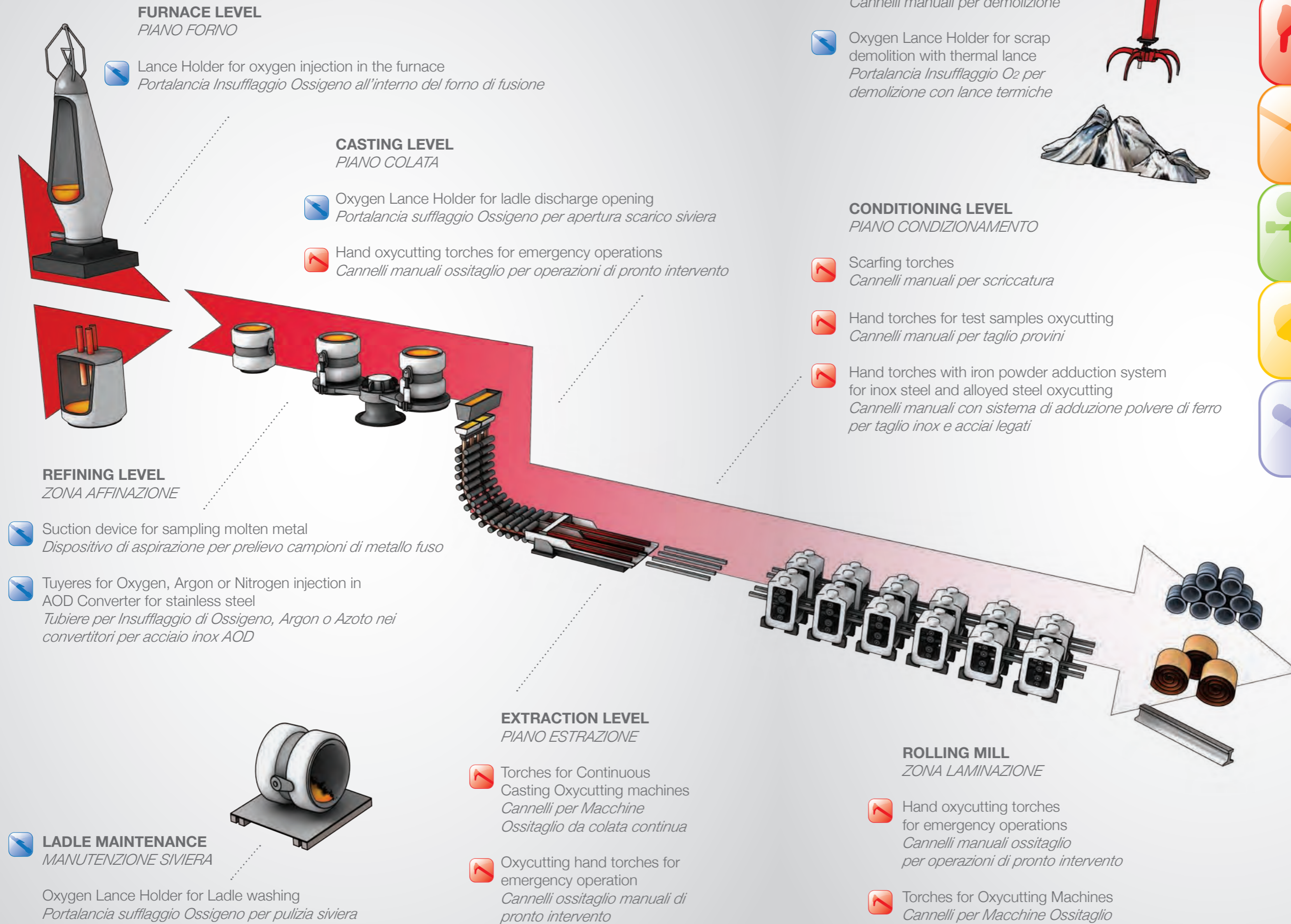
INDOSSARE SEMPRE OCCHIALI SPECIFICI CON LENTI VERDI (EN ISO 16321) IDONEI A PROTEGGERE GLI OCCHI DALLA LUCE DELLA FIAMMA OSSIGAS, PREVENENDO POSSIBILI LESIONI DELLA RETINA.

#### SISTEMI DI ASPIRAZIONE

UTILIZZARE ASPIRATORI ADEGUATI PER EVITARE L'INALAZIONE DI GAS, POLVERI E FUMI EMESSI DURANTE LE LAVORAZIONI.

# CONTESSI equipment in Steel Making Process

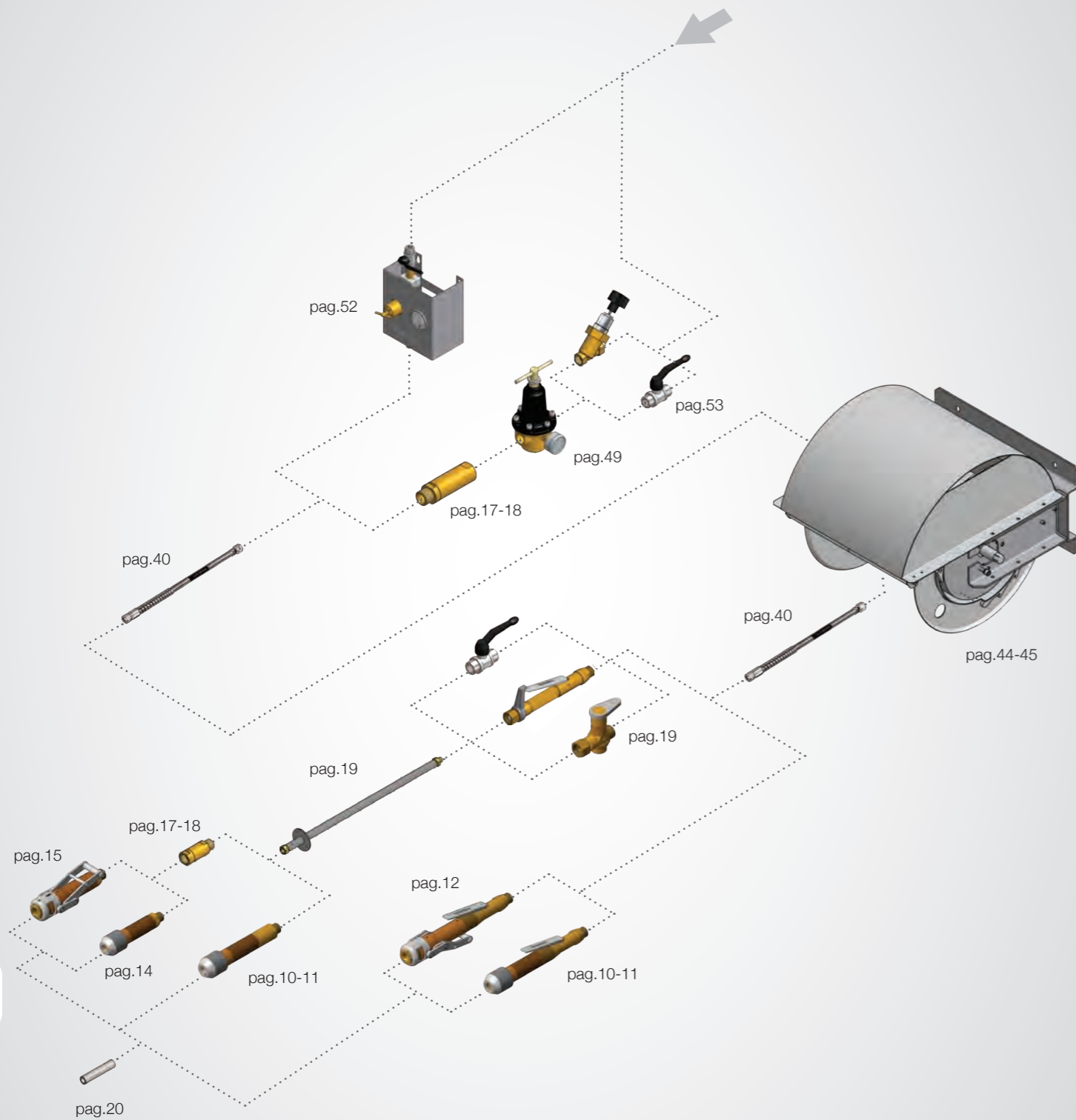
## L'attrezzatura CONTESSI nel ciclo produttivo dell'acciaio



	<b>BLOWING</b> INSUFFLAGGIO	1
	<b>OXYGEN CUTTING</b> OSSITAGLIO	2
	<b>HEATING</b> RISCALDO	3
	<b>PLANT EQUIPMENT</b> IMPIANTISTICA	4
	<b>SAFETY</b> SICUREZZA	5
	<b>ACCESSORIES</b> ACCESSORI	6

# Operating arrangement for oxygen blowing equipment

Schema d'impiego per l'attrezzatura da sufflaggio ossigeno



## OXYGEN BLOWING

INSUFFLAGGIO OSSIGENO

- compact units  
*attrezzature compact*
- lance holders  
*portalanca*
- safety devices  
*valvole di sicurezza*
- shut-off valves  
*valvole di intercettazione*
- extension pipes  
*impugnature di prolunga*
- specific applications  
*applicazioni specifiche*



1

2

3

4

5

6

For further technical specifications  
please refer to the related data sheets

Per approfondimenti consultare le  
rispettive schede tecniche

## COMPACT UNIT 6mm ÷ 1/4" BSP Ø

ATTREZZATURA  
COMPACT  
Ø 6mm ÷ 1/4" BSP

### FEATURES

Used for ladle and tundish nozzle opening operations.

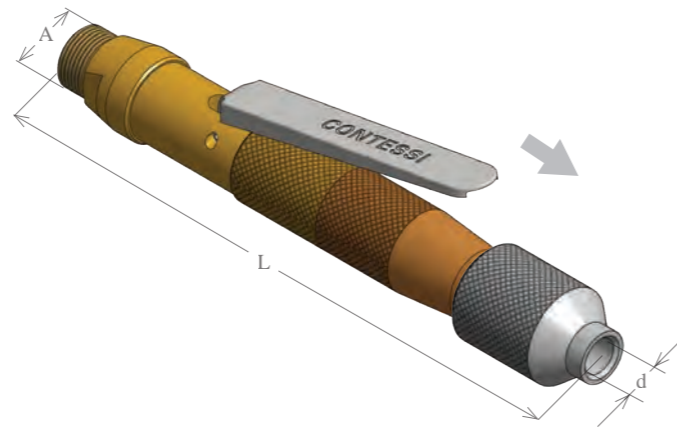
This unit has the same characteristics as the lance holder (page 14) but with the advantage of combining the safety valve (page 17) and the shut-off valve (page 19) in one compact unit.

For specific requirements we supply the WL version, which integrates the anti-flashback device in the lance holder equipment itself. It needs the installation of a separate shut-off valve.

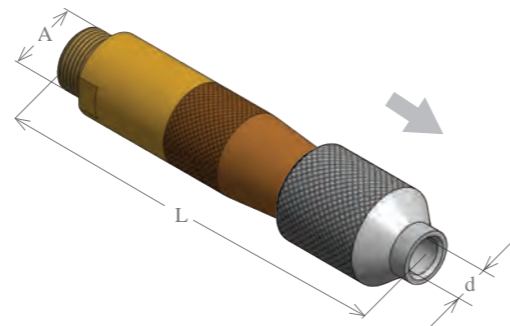
### CARATTERISTICHE

Viene usata per operazioni di apertura scarico siviera e paniera. Stesse caratteristiche del portancia (pag. 14) con il vantaggio di riunire in un unico attrezzo anche la valvola di sicurezza (pag. 17) e la valvola di intercettazione (pag. 19).

Per esigenze specifiche può essere fornita la versione WL che integra nel portancia la sola valvola di sicurezza con dispositivo antiritorno di fiamma. Richiede l'installazione di valvola di intercettazione separata.



COMPACT UNIT / ATTREZZATURA COMPACT						
Lance Diameter d (external) Diametro Lancia d (esterno)		Coupling Raccordo	Dimensions Dimensioni		Code Codice	
Nominal ø ø Nominale	Range of tolerance* Intervallo di tolleranza*	A <sup>(2)</sup>	L	Weight Peso		
BSP	mm	mm <sup>(1)</sup>	mm	g		
--	6	4,8-6,3	3/4"	275	1500	0645 270561
--	8	6,4-8,3	3/4"	275	1500	0645 270581
1/8"	10,2	9,1-10,6	3/4"	275	1500	0645 270601
1/4"	13,5	12-14	3/4"	275	1500	0645 270641



COMPACT UNIT WL / ATTREZZATURA COMPACT WL						
Lance Diameter d (external) Diametro Lancia d (esterno)		Coupling Raccordo	Dimensions Dimensioni		Code Codice	
Nominal ø ø Nominale	Range of tolerance* Intervallo di tolleranza*	A <sup>(2)</sup>	L	Weight Peso		
BSP	mm	mm <sup>(1)</sup>	mm	g		
--	6	4,8-6,3	3/4"	180	1000	0645 271111
--	8	6,4-8,3	3/4"	180	1000	0645 271121
1/8"	10,2	9,1-10,6	3/4"	180	1000	0645 271131
1/4"	13,5	12-13,8	3/4"	180	1000	0645 271141

\* Fits all types of tube conforming to EN10255

\* Copre tutti i tipi di tubo fabbricati secondo lo standard EN10255

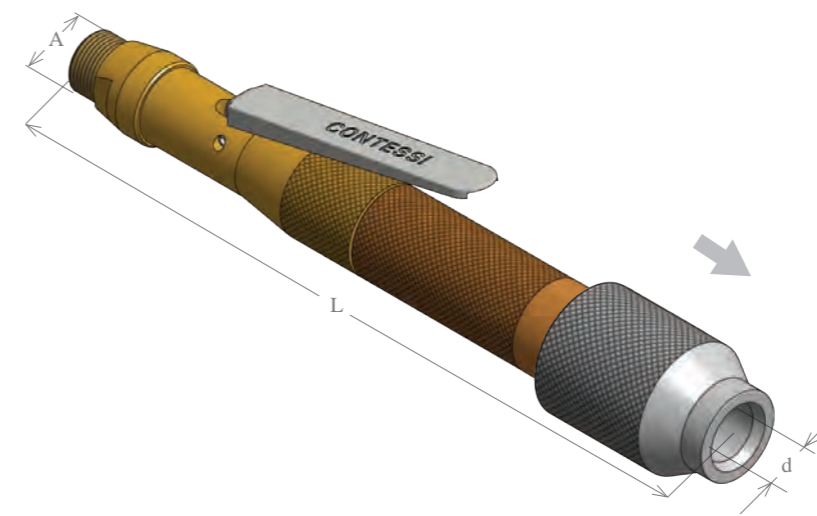
NOTE / NOTA:

1) Before ordering, ensure that the external diameter of the lances in use are within the range of the tolerances indicated.

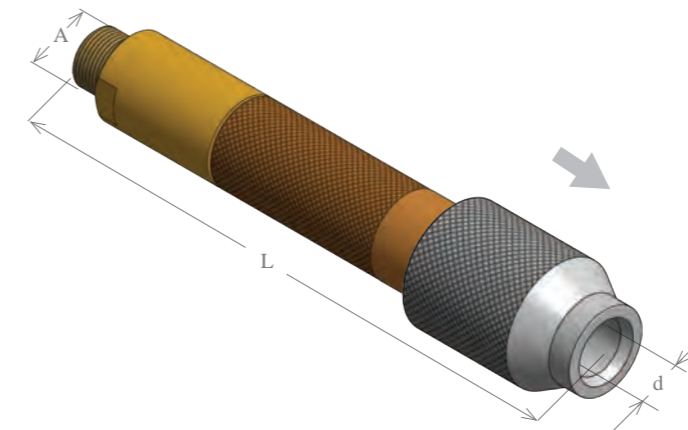
1) In fase di ordine verificare sempre che il diametro esterno delle lance utilizzate rientri nell'intervallo di tolleranza indicato.

2) On request, coupling "A" with a different thread to the one in the table can be supplied.

2) A richiesta si forniscono con raccordo "A" di filettatura diversa dalla tabella.



COMPACT UNIT / ATTREZZATURA COMPACT						
Lance Diameter d (external) Diametro Lancia d (esterno)		Coupling Raccordo	Dimensions Dimensioni		Code Codice	
Nominal ø ø Nominale	Range of tolerance* Intervallo di tolleranza*	A <sup>(2)</sup>	L	Weight Peso		
BSP	mm	mm <sup>(1)</sup>	mm	g		
3/8"	17,2	16-17,5	3/4"	360	2300	0645 270691
1/2"	21,3	20-21,7	3/4"	360	2300	0645 270721
3/4" <sup>(3)</sup>	26,9	26-27,5	3/4"	365	2700	0645 270771



COMPACT UNIT WL / ATTREZZATURA COMPACT WL						
Lance Diameter d (external) Diametro Lancia d (esterno)		Coupling Raccordo	Dimensions Dimensioni		Code Codice	
Nominal ø ø Nominale	Range of tolerance* Intervallo di tolleranza*	A <sup>(2)</sup>	L	Weight Peso		
BSP	mm	mm <sup>(1)</sup>	mm	g		
3/8"	17,2	16-17,5	3/4"	260	1900	0645 271151
1/2"	21,3	20-21,7	3/4"	260	1900	0645 271161
3/4"	26,9	26-27,5	1"	260	2500	0645 271171

\* Fits all types of tube conforming to EN10255

\* Copre tutti i tipi di tubo fabbricati secondo lo standard EN10255

NOTE / NOTA:

1) Before ordering, ensure that the external diameter of the lances in use are within the range of the tolerances indicated.

1) In fase di ordine verificare sempre che il diametro esterno delle lance utilizzate rientri nell'intervallo di tolleranza indicato.

2) On request, coupling "A" with a different thread to the one in the table can be supplied.

2) A richiesta si forniscono con raccordo "A" di filettatura diversa dalla tabella.

3) Only for Ladle washing. Not suitable for Oxygen injection.

3) Solo per lavaggio Siviera. Non indicato per insufflaggio ossigeno.

## COMPACT UNIT 3/8" ÷ 3/4" BSP Ø

ATTREZZATURA  
COMPACT  
Ø 3/8" ÷ 3/4" BSP

### FEATURES

Used for ladle and tundish nozzle opening operations.

This unit has the same characteristics as the lance holder (page 14) but with the advantage of combining the safety valve (page 17) and the shut-off valve (page 19) in one compact unit.

For specific requirements we supply the WL version, which integrates the anti-flashback device in the lance holder equipment itself. It needs the installation of a separate shut-off valve.

### CARATTERISTICHE

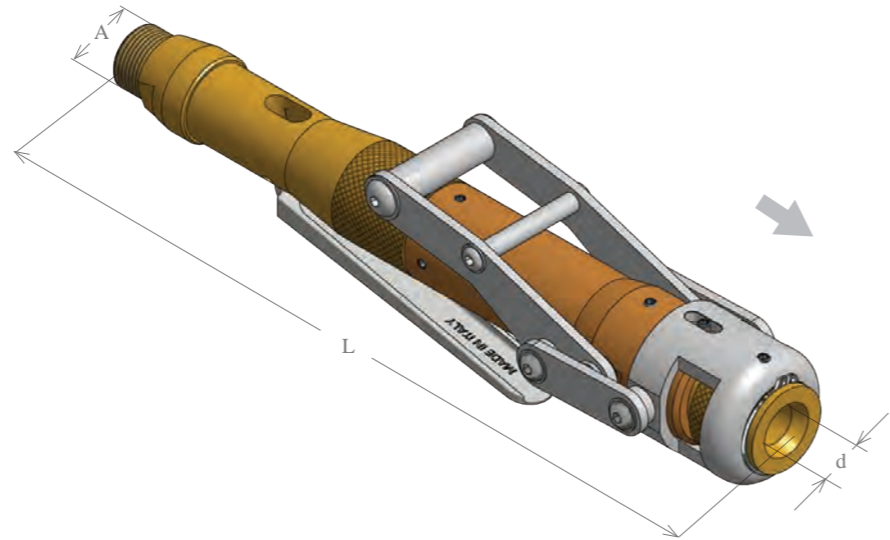
Viene usata per operazioni di apertura scarico siviera e paniera. Stesse caratteristiche del portancia (pag. 14) con il vantaggio di riunire in un unico attrezzo anche la valvola di sicurezza (pag. 17) e la valvola di intercettazione (pag. 19).

Per esigenze specifiche può essere fornita la versione WL che integra nel portancia la sola valvola di sicurezza con dispositivo antiritorno di fiamma. Richiede l'installazione di valvola di intercettazione separata.

# 1 COMPACT UNIT ATTREZZATURA COMPACT

## COMPACT UNIT LANCE HOLDER WITH LEVER LOCKING SYSTEM 3/8" ÷ 1/2" BSP Ø

ATTREZZATURA  
COMPACT  
CON SISTEMA DI  
BLOCCAGGIO A LEVA  
Ø 3/8" ÷ 1/2" BSP



COMPACT UNIT WITH LOCKING LEVER ATTREZZATURA COMPACT CON LEVA DI BLOCCAGGIO						
Lance Diameter d (external) Diametro Lancia d (esterno)		Coupling Raccordo	Dimensions Dimensioni			Code Codice
Nominal ø ø Nominale	Range of tolerance* Intervallo di tolleranza*		A <sup>(2)</sup>	L	Weight Peso	
BSP	mm	mm <sup>(1)</sup>	BSP/GAS	mm	g	
3/8"	17,2	16-17,5	3/4"	360	2800	0645 270851
1/2"	21,3	20-21,7	3/4"	360	2800	0645 270871

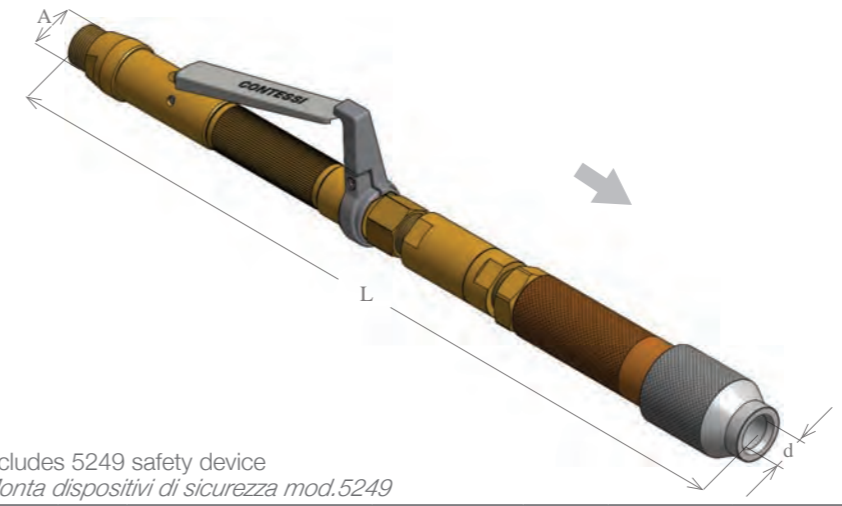
\* Fits all types of tube conforming to EN10255  
\* Copre tutti i tipi di tubo fabbricati secondo lo standard EN10255

NOTE / NOTA:

1) Before ordering, ensure that the external diameter of the lances in use are within the range of the tolerances indicated.

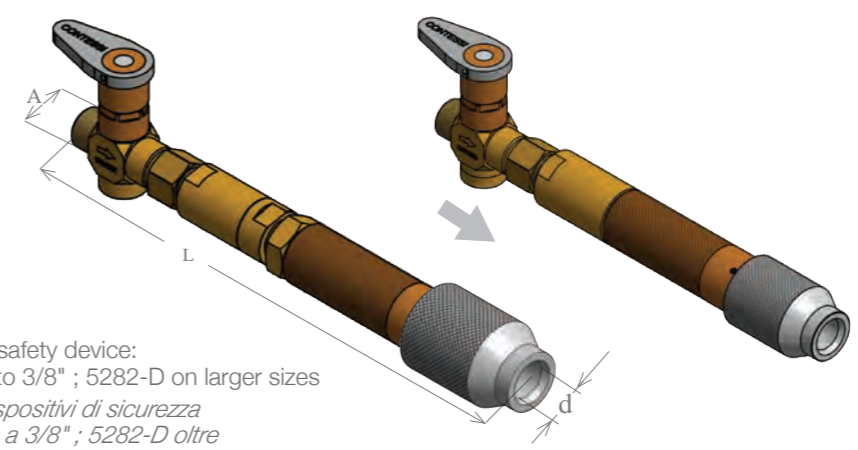
1) In fase di ordine verificare sempre che il diametro esterno delle lance utilizzate rientri nell'intervallo di tolleranza indicato.

2) On request, coupling "A" with a different thread to the one in the table can be supplied.  
2) A richiesta si forniscono con raccordo "A" di filettatura diversa dalla tabella.



Includes 5249 safety device  
Monta dispositivi di sicurezza mod.5249

COMPLETE BLOWING EQUIPMENT with FAIL SAFE SHUT-OFF VALVE ATTREZZATURA SUFFLAGGIO COMPLETA con VALVOLA 5246						
Lance Diameter d (external) Diametro Lancia d (esterno)		Coupling Raccordo	Dimensions Dimensioni			Code Codice
Nominal ø ø Nominale	Range of tolerance* Intervallo di tolleranza*		A <sup>(2)</sup>	L	Weight Peso	
BSP	mm	mm <sup>(1)</sup>	BSP/GAS	mm	g	
-	6	4,8-6,3	3/4"	445	2000	0645 270591
-	8	6,4-8,3	3/4"	445	2000	0645 270551
1/8"	10,2	9,1-10,6	3/4"	445	2000	0645 270611
1/4"	13,5	12-14	3/4"	445	2000	0645 270621
3/8"	17,2	16-17,5	3/4"	525	2950	0645 270631
1/2"	21,3	20-21,7	3/4"	525	2950	0645 270651



Included safety device:  
5249 up to 3/8" ; 5282-D on larger sizes  
Monta dispositivi di sicurezza  
5249 fino a 3/8" ; 5282-D oltre

COMPLETE BLOWING EQUIPMENT with Half Turn Valve "VIMEG" ATTREZZATURA SUFFLAGGIO COMPLETA con VALVOLA VIMEG								
Lance ø d (ext.) ø Lancia d (est.)		Coupling Raccordo	Standard Versions Versione Standard			Compact Versions Versione Compact		
Nominal ø ø Nominale	Range* Intervallo*		A <sup>(2)</sup>	Weight Peso	L	Code Codice	L	Code Codice
BSP	mm	mm <sup>(1)</sup>	BSP/GAS	g	mm		mm	
-	6	4,8-6,3	3/4"	1300	285	0645 271591	260	0645 271711
-	8	6,4-8,3	3/4"	1300	285	0645 271601	260	0645 271721
1/8"	10,2	9,1-10,6	3/4"	1300	285	0645 271611	260	0645 271731
1/4"	13,5	12-14	3/4"	1300	285	0645 271621	260	0645 271741
3/8"	17,2	16-17,5	3/4"	2700	365	0645 271631	345	0645 271751
1/2"	21,3	20-21,7	3/4"	3200	420	0645 271641	345	0645 271761
3/4"	26,9	26-27,5	1"	3950	485	0645 271561**	-	-
1"	33,7	32,3-34,5	1 1/4"	7500	560	0645 271571**	-	-

\* Tolerance for EN 10255 tubes / Tolleranze tubi EN 10255

\*\* Provided with Ball Valve / monta Valvola di intercettazione a Sfera

# 1 BLOWING EQUIPMENT ATTREZZATURA SUFFLAGGIO

## COMPLETE BLOWING EQUIPMENT 6mm ÷ 1" BSP Ø

ATTREZZATURA  
SUFFLAGGIO COMPLETA  
Ø 6mm ÷ 1" BSP

### FEATURES

Consisting of lance-holder (page 14), safety device (page 17), shut-off valve (page 19). Available with lever-controlled oxygen valve for easy flow management during ladle nozzle opening and in all other operations which require the continuous adjustment of the flow of oxygen.

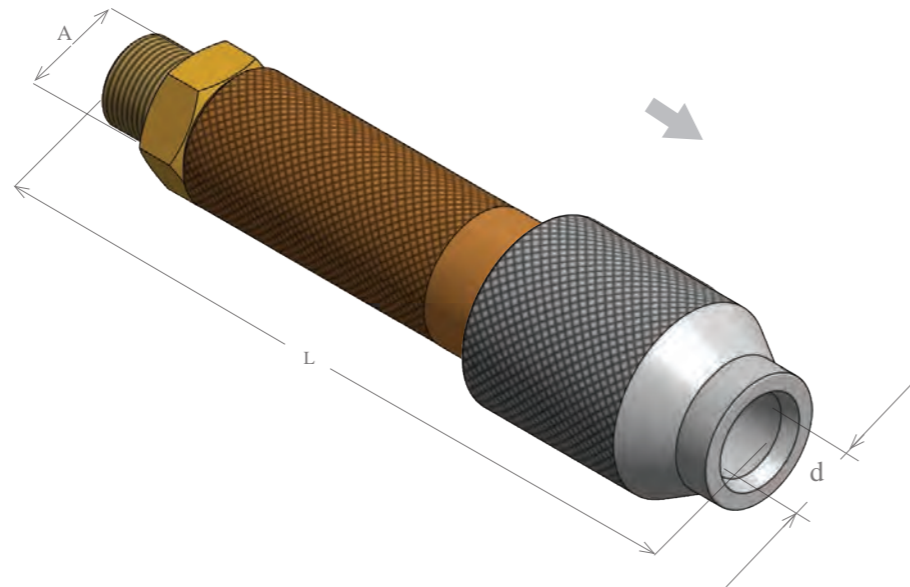
### CARATTERISTICHE

Costituita da portancia (pag. 14), dispositivo di sicurezza (pag. 17) e valvola di intercettazione (pag. 19). Disponibile con valvola di apertura ossigeno a leva, permette un agevole controllo durante l'apertura scarico siviera e in tutte le lavorazioni che richiedano la continua gestione del flusso di ossigeno.



## OXYGEN LANCE HOLDER 6mm ÷ 3/4" BSP Ø

PORTALANCIA  
SUFFLAGGIO  
OSSIGENO  
Ø 6mm ÷ 3/4" BSP



### FEATURES

All materials in contact with oxygen are bronze or brass. Seals are made from self-extinguishing abrasion-resistant rubber. This ensures the integrity of the inserted lance by means of the combination of a clamp and a rubber sleeve. Quick lance-locking is by means of a rotating nut. Suitable for operations such as ladle/tundish nozzle opening and vessel discharging/emptying.

### CARATTERISTICHE

Materiale a contatto con l'ossigeno in bronzo e ottone. Guarnizioni in gomma autoestinguente, resistente all'abrasione ed all'ozono. Il bloccaggio della lancia viene assicurato da una pinza a settori elastici in abbinamento al manicotto di gomma. Serraggio rapido a mezzo dado girevole. Viene usata per operazioni di apertura scarico siviera e panieria.

OXYGEN LANCE HOLDER PORTALANCIA SUFFLAGGIO OSSIGENO						
Lance Diameter d (external) Diametro Lancia d (esterno)		Coupling Raccordo	Dimensions Dimensioni			Code Codice
Nominal ø ø Nominale	Range of tolerance* Intervallo di tolleranza*	A <sup>(2)</sup>	L	Weight Peso		
BSP	mm	mm <sup>(1)</sup>	BSP/GAS	mm	g	
--	6	4,8-6,3	3/4"	145	600	0645 270061
--	8	6,4-8,3	3/4"	145	600	0645 270081
1/8"	10,2	9,1-10,6	3/4"	145	600	0645 270101
1/4"	13,5	12-14	3/4"	145	600	0645 270141
3/8"	17,2	16-17,5	3/4"	215	1500	0645 270171
1/2"	21,3	20-21,7	3/4"	215	1500	0645 270211
3/4"	26,9	26-27,5	1"	215	1900	0645 270271

\* Fits all types of tube conforming to EN10255

\* Copre tutti i tipi di tubo fabbricati secondo lo standard EN10255

NOTE / NOTA:

1) Before ordering, ensure that the external diameter of the lances in use are within the range of the tolerances indicated.

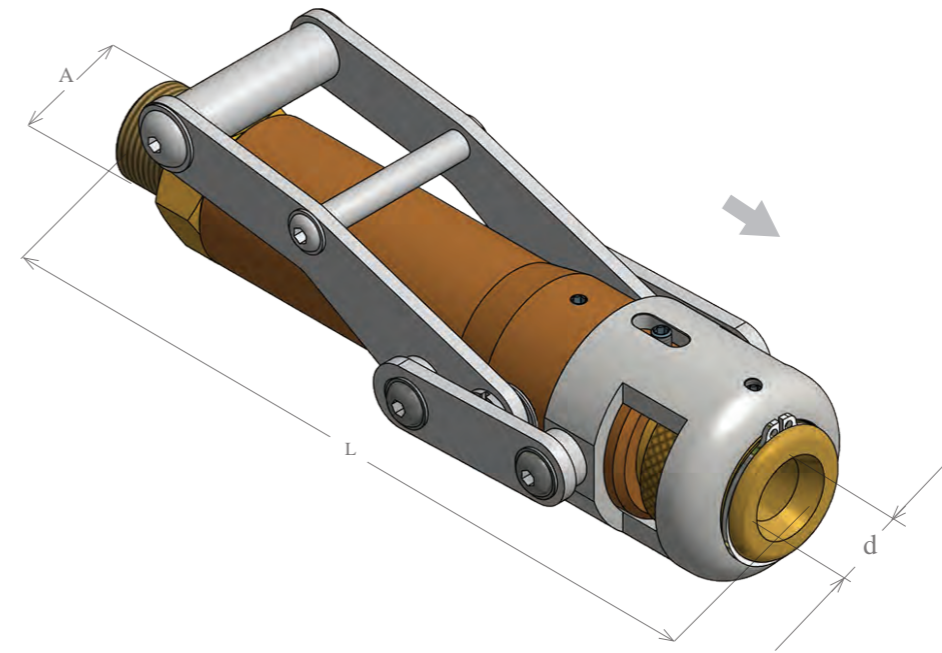
1) In fase di ordine verificare sempre che il diametro esterno delle lance utilizzate rientri nell'intervallo di tolleranza indicato.

2) On request, coupling "A" with a different thread to the one in the table can be supplied.

2) A richiesta si forniscono con raccordo "A" di filettatura diversa dalla tabella.

## OXYGEN LANCE HOLDER LEVER LOCKING 3/8" ÷ 2" BSP Ø

PORTALANCIA A LEVA  
SUFFLAGGIO  
OSSIGENO  
Ø 3/8" ÷ 2" BSP



### OXYGEN LANCE HOLDER LEVER LOCKING PORTALANCIA SUFFLAGGIO OSSIGENO A LEVA

OXYGEN LANCE HOLDER LEVER LOCKING PORTALANCIA SUFFLAGGIO OSSIGENO A LEVA						
Lance Diameter d (external) Diametro Lancia d (esterno)		Coupling Raccordo	Dimensions Dimensioni			Code Codice
Nominal ø ø Nominale	Range of tolerance* Intervallo di tolleranza*	A <sup>(2)</sup>	L	Weight Peso		
BSP	mm	mm <sup>(1)</sup>	BSP/GAS	mm	g	
3/8"	17,2	16-17,5	3/4"	223	2100	0645 270191
1/2"	21,3	20-21,7	3/4"	223	2100	0645 270231
3/4"	26,9	26-27,5	1"	242	2700	0645 270291
1"	33,7	32,3-34,5	1" 1/4	276	4600	0645 270351
1" 1/4	42,4	41,5-43	1" 1/2	276	4600	0645 270451
1" 1/2	48,3	47-49,5	2"	290	8900	0645 270511
2"	60,3	59-61	2" 1/2	310	11500	0645 270531

\* Fits all types of tube conforming to EN10255

\* Copre tutti i tipi di tubo fabbricati secondo lo standard EN10255

NOTE / NOTA:

1) Before ordering, ensure that the external diameter of the lances in use are within the range of the tolerances indicated.

1) In fase di ordine verificare sempre che il diametro esterno delle lance utilizzate rientri nell'intervallo di tolleranza indicato.

2) On request, coupling "A" with a different thread to the one in the table can be supplied.

2) A richiesta si forniscono con raccordo "A" di filettatura diversa dalla tabella.

### FEATURES

This lance holder has a very practical lever locking system acting on the sleeve and clamp. The pressure applied by the lever is adjustable by a ring. It has been designed for use in cases where large diameter (1" and over) lances are used, for which screw locking by-hand is difficult. For greater safety, CONTESSI has introduced two new models of lance-holders with lever locks for 3/8" and 1/2" (BSP equivalent) lance diameters.

### CARATTERISTICHE

Portalanca dotato di un pratico sistema di serraggio a leva che agisce sul manicotto e sul morsetto. Provvisto di ghiera per la regolazione della pressione esercitata dalla leva. E' indicato per l'utilizzo di lance di grande diametro dove il serraggio manuale a vite risulterebbe difficoltoso. CONTESSI ha ora ampliato la propria gamma di portalanca a leva con due nuovi modelli per lance di diametro 3/8" e 1/2" (GAS eq.)

# 1 LANCE HOLDER PORTALANCIA

## OXYGEN LANCE HOLDER 1" ÷ 2" BSP Ø WITH HOOK WRENCH LOCK-NUT

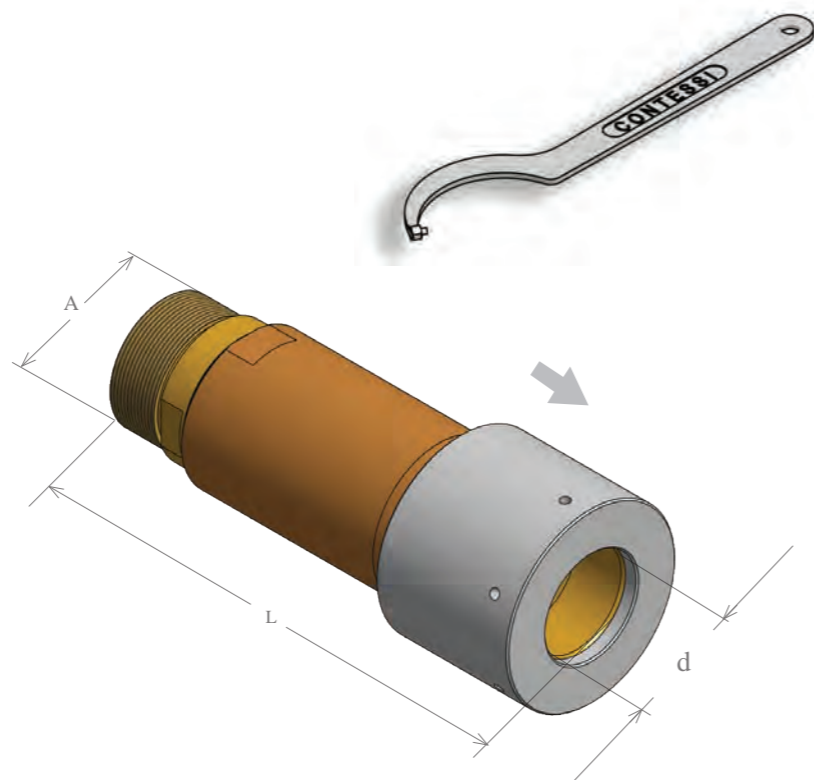
PORTALANCIA  
SUFFLAGGIO OSSIGENO  
Ø 1" ÷ 2" BSP, CON  
DADO DI BLOCCAGGIO  
PER CHIAVE A SETTORE

### FEATURES

All materials in contact with oxygen are bronze or brass. Seals are made from self-extinguishing abrasion-resistant rubber. This ensures the safety of the inserted lance by the combination of clamp and rubber sleeve. The quick-locking nut comes with a tightening wrench. They can be mounted on manipulators for oxygen-blowing operations.

### CARATTERISTICHE

Materiale a contatto con l'ossigeno in bronzo e ottone. Guarnizioni in gomma autoestinguenta, resistente all'abrasione ed all'ozono. Il bloccaggio della lancia viene assicurato da una pinza a settori elastici in abbinamento al manicotto di gomma. Serraggio rapido con dado girevole e chiavetta di serraggio rinforzata. Viene usata per operazioni di insufflaggio ossigeno mediante manipolatore. È munita di fori per chiave di serraggio.



**OXYGEN LANCE HOLDER WITH HOOK WRENCH LOCK-NUT**  
PORTALANCIA SUFFLAGGIO OSSIGENO  
CON DADO DI BLOCCAGGIO PER CHIAVE A SETTORE

Lance Diameter d (external) Diametro Lancia d (esterno)		Coupling Raccordo	Dimensions Dimensioni			Code Codice
Nominal ø ø Nominale	Range of tolerance* Intervallo di tolleranza*	A <sup>(2)</sup>	L	Weight Peso		
BSP	mm	mm <sup>(1)</sup>	BSP/GAS	mm	g	
1"	33,7	32,3-34,5	1"1/4	215	4600	0645 270321
1"1/4	42,4	41,5-43	1"1/2	215	4500	0645 270411
1"1/2	48,3	47-49,5	2"	245	7300	0645 270461
2"	60,3	59-61	2"1/2	290	9800	0645 270501
Spare tightening wrench / Chiavetta di serraggio di ricambio						0498 036872

\* Fits all types of tube conforming with EN10255

\* Copre tutti i tipi di tubo fabbricati secondo lo standard EN10255

NOTE / NOTA:

1) Before ordering, ensure that the external diameter of the lances in use are within the range of the tolerances indicated.

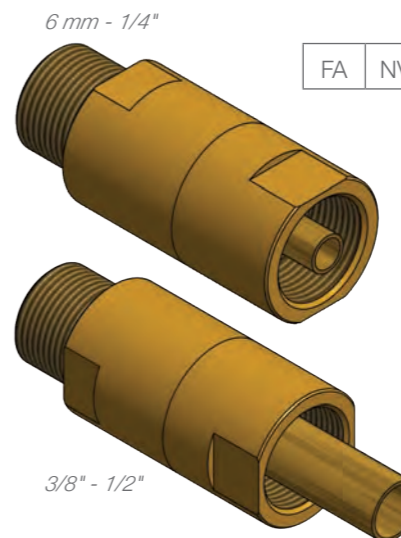
1) In fase di ordine verificare sempre che il diametro esterno delle lance utilizzate rientri nell'intervallo di tolleranza indicato.

2) On request, coupling "A" with a different thread to the one in the table can be supplied.

2) A richiesta si forniscono con raccordo "A" di filettatura diversa dalla tabella.

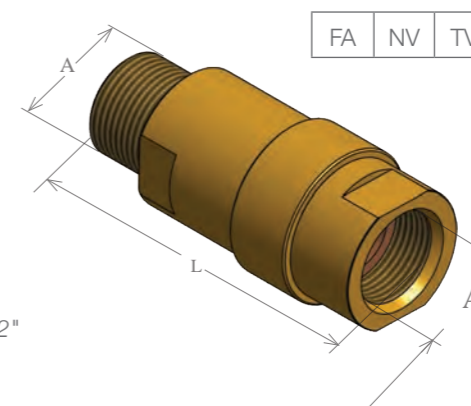
**SERIES 5248**  
dual safety functions:  
Flame Arrestor and Non-return valve.  
With lance detection system against unsafe flow opening.  
Two versions available for different lance diameter up to upto 1/2"

SERIE 5248  
doppia protezione:  
Arresto fiamma e Valvola di non ritorno  
Con sistema di blocco del flusso  
in caso di errato inserimento della lancia.  
Disponibile in due versioni per diverse misure di portalanca fino a 1/2"



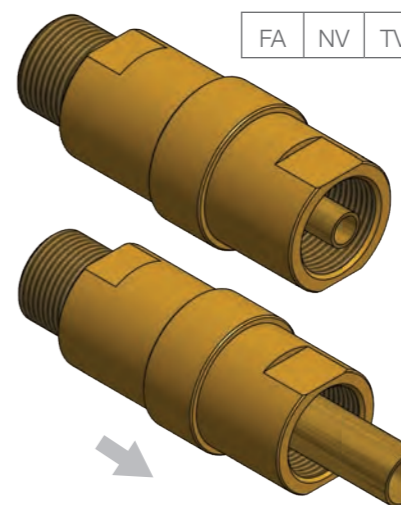
**SERIES 5249**  
triple safety functions:  
Flame Arrestor,  
Non-return valve  
and Thermal/sensitive cut/off valve.  
Suitable for all Lance holders upto 1/2"

SERIE 5249  
tripla protezione:  
Arresto fiamma, Valvola di non ritorno  
e Dispositivo di blocco termico  
Compatibile con tutti i portalanca fino a 1/2"



**SERIES 5250**  
triple safety functions:  
Flame Arrestor, Non-return valve  
and Thermal/sensitive cut/off valve.  
With lance detection system against unsafe flow opening.  
Two versions available for different lance diameter upto 1/2"

SERIE 5250  
tripla protezione:  
Arresto fiamma, Valvola di non ritorno  
e Dispositivo di blocco termico  
Con sistema di blocco del flusso in caso di errato inserimento della lancia.  
Disponibile in due versioni per diverse misure di portalanca fino a 1/2"



SAFETY DEVICES FOR MEDIUM FLOW RATE DISPOSITIVI DI SICUREZZA PER MEDIE PORTATE										
Series Serie	Safety Functions Funzioni di sicurezza				Suitable lance holders Portalanca compatibili	Coupling Raccordo	Dimensions Dimensioni			Code Codice
	FA	NV	TV	LP*			A <sup>(2)</sup>	ø max	L	
5248	•	•		•	lance ø ø lancia	BSP GAS	mm	mm	g	
					6mm - 1/4"	3/4"	36	85	400	0646 331652
					3/8" - 1/2"	3/4"	36	85	410	0646 331653
5249	•	•	•		6mm - 1/2"	3/4"	40	90	440	0646 331601
5250	•	•	•	•	6mm - 1/4"	3/4"	40	101	500	0646 331649
					3/8" - 1/2"	3/4"	40	101	510	0646 331650

\* Lance presence detection

\* Rilevamento presenza Lancia

# 1 SAFETY VALVES VALVOLE DI SICUREZZA

## SAFETY DEVICES FOR BLOWING EQUIPMENT

DISPOSITIVI DI  
SICUREZZA  
PER ATTREZZATURA  
INSUFFLAGGIO

### FEATURES

Fitted with a non-return valve and a thermal device to shut off the oxygen in case of a backfire or slag ingestion. After any thermal device incident the unit must be dismantled for repair. Inlet connection: male BSP thread outlet connection: female BSP thread

### CARATTERISTICHE

La valvola munita di antiritorno di gas, è corredata di un dispositivo termico che interrompe il passaggio dell'ossigeno in seguito ad eventuale surriscaldamento dell'attrezzatura. Il funzionamento del dispositivo termico provoca il blocco della valvola che dovrà essere smontata e revisionata. Raccordo di entrata con filettatura GAS maschio. Raccordo di uscita con filettatura GAS femmina.

# 1 SAFETY VALVES VALVOLE DI SICUREZZA

## SAFETY DEVICES FOR BLOWING EQUIPMENT

DISPOSITIVI DI  
SICUREZZA  
PER ATTREZZATURA  
INSUFFLAGGIO

### FEATURES

Fitted with a non-return valve and a thermal device to shut off the oxygen in case of a backfire or slag ingestion. After any thermal device incident the unit must be dismantled for repair. BSP thread connections.

### CARATTERISTICHE

La valvola munita di antiritorno di gas, è corredata di un dispositivo termico che interrompe il passaggio dell'ossigeno in seguito ad eventuale surriscaldamento dell'attrezzatura. Il funzionamento del dispositivo termico provoca il blocco della valvola che dovrà essere smontata e revisionata. Raccordi con filettatura GAS.

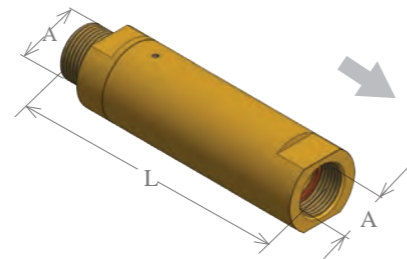
### CHECK VALVE PN64

This valve blocks any reverse flow and protects the system against water-hammer. Manufactured from stainless steel bars. Inlet/outlet connections female BSP thread.

### VALVOLA DI RITEGNO PN64

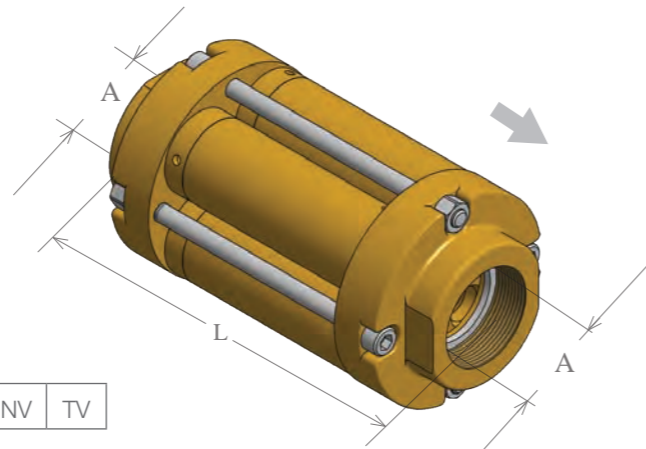
Va utilizzata per evitare i ritorni di fluido assicurandone il passaggio nella sola direzione del flusso e per proteggere l'impianto in caso di colpo d'ariete. Costruita da barra di acciaio inox. Raccordi di Entrata e Uscita con filettatura GAS Femmina.

FA NV TV



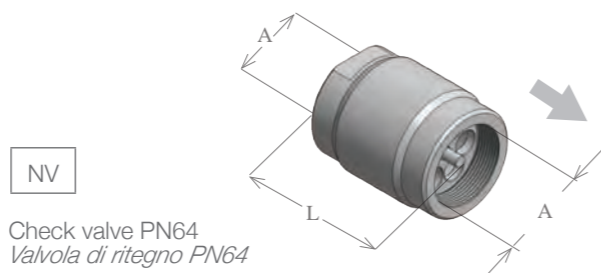
**SERIES 5282: large flow rate with minimum pressure loss**  
SERIE 5282: grandi portate e minime perdite di carico

5282					
Model Modello	Coupling Raccordo	Dimensions Dimensioni			Code Codice
		ø max	L	Weight / Peso	
	A	mm	mm	g	
	BSP/GAS				
D	3/4"	40	165	980	0646 331751
E	1"	48	177	1480	0646 331761
F	1 1/4"	55	197	1950	0646 331771
G	1 1/2"	65	215	2670	0646 331781



FA NV TV

5282					
Model Modello	Coupling Raccordo	Dimensions Dimensioni			Code Codice
		ø max	L	Weight / Peso	
	A	mm	mm	g	
	BSP/GAS				
H	2"	120	230	10560	0646 331891



Check valve PN64  
Valvola di ritegno PN64

AISI 316					
Model Modello	Coupling Raccordo	Dimensions Dimensioni			Code Codice
		ø max	L	Weight / Peso	
	A	mm	mm	g	
	BSP/GAS				
D	3/4"	50	80	720	0625 330041
E	1"	50	85	1095	0625 330051
F	1 1/4"	60	90	1650	0625 330061
G	1 1/2"	70	95	1735	0625 330071
H	2"	80	110	2370	0625 330081

# 1 SHUT-OFF VALVES VALVOLE DI INTERCETTAZIONE

## VALVE SERIES 5246 FAIL-SAFE CLOSING

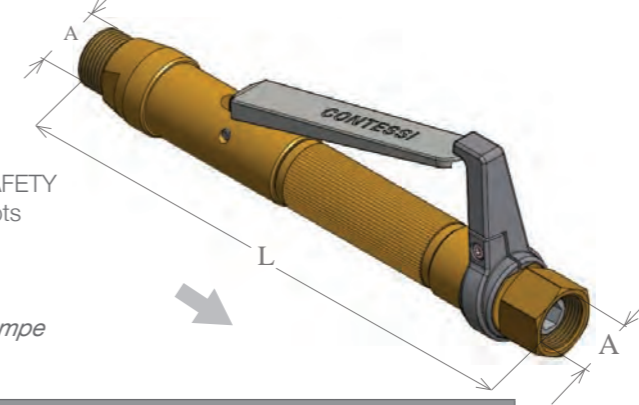
The flow of oxygen can be finely adjusted by any gradual pressure exercised by the operator on the lever.

### VALVOLA 5246 CON APERTURA A LEVA

Il flusso dell'ossigeno è regolato dall'azione graduale che l'operatore esercita sulla leva.

MAXIMUM OPERATOR SAFETY  
Releasing the lever interrupts the oxygen flow.

MASSIMA SICUREZZA  
Il rilascio della leva interrompe il flusso di ossigeno.



5246			
Model Modello	Coupling Raccordo	Dimensions Dimensioni	Code Codice
	A (BSP/GAS)	L (mm)	
Protected lever A leva protetta	3/4"	260	0628 341021

EN 560 connections (inlet male, outlet swivel nut female)  
Raccordi EN 560 (entrata maschio, uscita dado femmina girevole)

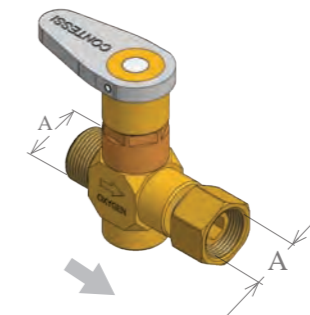
VIAS MxF		
Model Modello	*Coupling Raccordo	Code Codice
	A (BSP/GAS)	
VIAS 3/4" MxF	3/4"	0628 341401
VIAS 1" MxF	1"	0628 341411
VIAS 1 1/4" MxF	1 1/4"	0628 341421
VIAS 1 1/2" MxF	1 1/2"	0628 341431

\* Provided with male adaptor for inlet connection  
Fornita con adattatore maschio sul raccordo di entrata



VALVOLA MEZZO GIRO HALF TURN VALVE		
Model Modello	*Coupling Raccordo	Code Codice
	A (BSP/GAS)	
VIMEG 3/4"	3/4"	0628 341511
VIMEG 1"	1"	0628 341521

EN 560 connections  
(inlet male, outlet swivel nut female)  
Raccordi EN 560  
(entrata maschio, uscita dado femmina girevole)



## VIMEG HALF TURN VALVE

Specific for oxygen blowing. 180° knob turning for a smoother opening of the flow.

### VALVOLA MEZZO GIRO VIMEG

Specifica per sufflaggio O<sub>2</sub>. Apertura graduale del flusso con rotazione di 180°

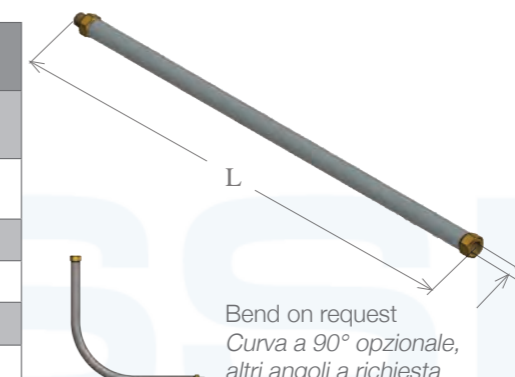
## EXTENSION PIPE

Manufactured from stainless steel. EN560 brass connections.

### IMPUGNATURA DI PROLUNGA

Tubo in acciaio inossidabile. Raccordi EN560 in ottone, brasati.

EXTENSION PIPE IMPUGNATURA DI PROLUNGA		
Coupling Raccordo	Length Lunghezza	Code Codice
A (BSP/GAS)	L [mm]	
3/4"	500	0610 220201
1"	1000	0610 220211
1 1/4"	1000	0610 220221
1 1/2"	1000	0610 220231



Bend on request  
Curva a 90° opzionale,  
altri angoli a richiesta

**THERMAL LANCE**  
LANCIA TERMICA

**FEATURES**

Used in steelmaking for operations including quick opening of blast furnace tap holes, torpedo-car descaling and deslagging operations, oxygen-converter maintenance operations and slag removal. Suitable for cutting, hole-boring and demolishing of large, solid pieces of materials such as carbon steel, cast iron as well as various other alloys including stainless steel, aluminium, other light alloys, concrete, granite, marble, natural stone and refractories. The process permits easy working, money saving and swift execution.

**CARATTERISTICHE**

Viene usata in siderurgia per aprire rapidamente le bocche di colata degli altiforni, per disincrostare carri siluro e convertitori, per eliminare scorie, ecc. Adatta per tagliare, forare, demolire grandi masse di materiale solido di diversa natura quali acciaio, acciaio inossidabile, ghisa, alluminio, bronzo, calcestruzzo, marmi, graniti, roccia e refrattari. Il procedimento consente facilità di lavoro, economicità di costi, rapidità di esecuzione.

**LIGHTING DEVICE FOR THERMAL LANCES**

This ignition device allows thermal lances and oxygen blowing pipes to be lit with no risk to the operator. The combustion of the lighting device makes the end of the inserted lance incandescent. The subsequent passage of oxygen supports the burning tip of the lance.

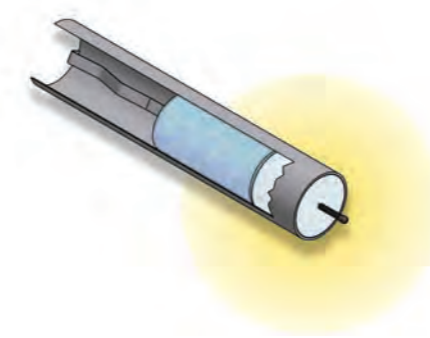
**INNESCATORE PER LANCE TERMICHE**

Consente l'innescò di lance termiche e cannette per l'ossigeno senza rischi per l'operatore. La combustione del dispositivo rende incandescente la punta della lancia sulla quale è innestato. La successiva apertura del flusso dell'ossigeno permette l'operatività della lancia.



THERMAL LANCE / LANCIA TERMICA			
Diameter d Diametro d	Length Lunghezza	Code Codice	With threaded coupling Con manicotto filettato
mm	mm		
6	1180	0616 210945	
10	2000	0616 210961	
17 - 3/8" (A)	3000	0616 210971	0616 210981
21 - 1/2" (A)	3000	0616 211001	0616 211011

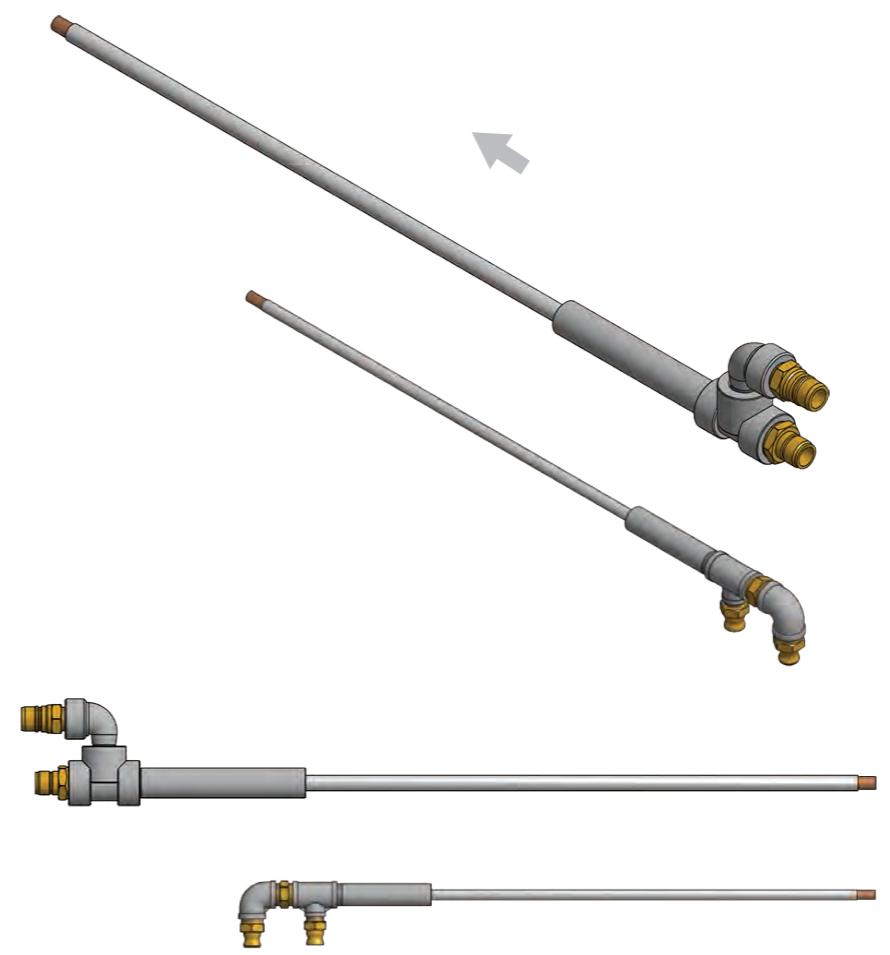
Other length and diameter available on request.  
A richiesta disponibili lance di lunghezze e diametri diversi



IGNITERS INNESCATORI	
Diameter Diametro	Code Codice
1/8" - 1/4"	0635 211140
3/8"	0635 211150
1/2"	0635 211160
3/4"	0635 211170

**TUYÈRES FOR "AOD" CONVERTERS**

**TUBIERE PER CONVERTITORI "AOD"**



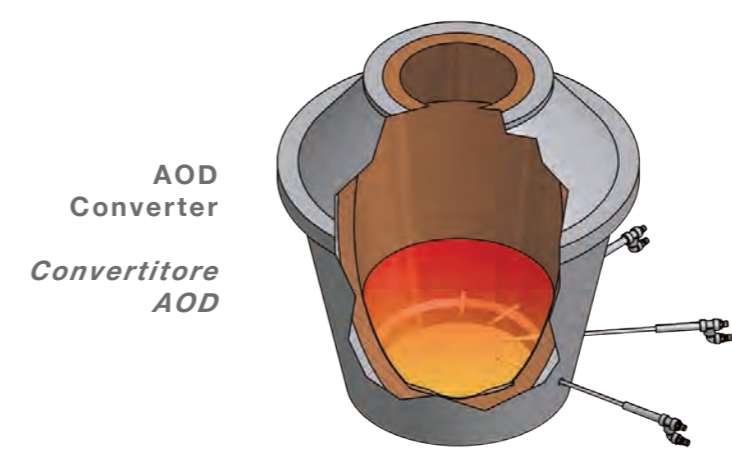
TUYÈRES FOR "AOD" CONVERTERS TUBIERE PER CONVERTITORI "AOD"	
Size and connections / Misure e raccordi	Code / Codice
according to customer specifications / secondo specifica del cliente	0642 211xxx

**FEATURES**

Utilized for the injection of oxygen into AOD converters. Argon cooled. Standardized construction includes a copper lance with an outer stainless steel pipe for cooling, carbon steel tee-joint, 1" NPT connection for oxygen and argon. On request with OT58 brass quick-action couplings for the connections can be supplied. Length and pipe diameter to measure.

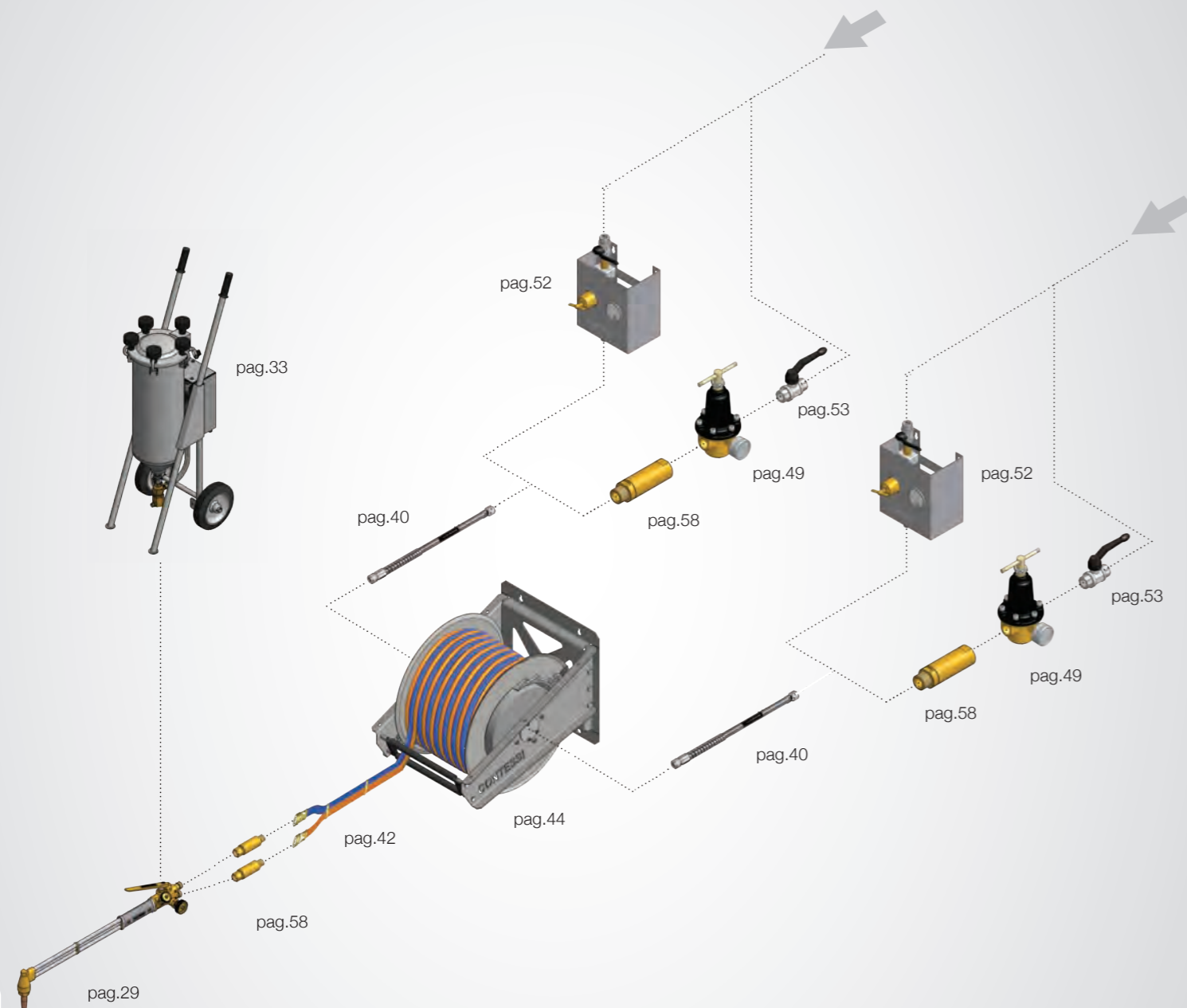
**CARATTERISTICHE**

Utilizzate per insufflaggio di ossigeno nei convertitori. Raffreddamento a mezzo argon. L'esecuzione standard prevede lancia in rame con cannula di raffreddamento acciaio inox, giunto a T in acciaio al carbonio, attacco filettato 1" NPT per ossigeno e argon con possibilità di fornitura comprensiva di innesti rapidi in OT58. Lunghezza e diametri a richiesta.



# Operating arrangement for oxygen cutting equipment

## Schema d'impiego per l'attrezzatura ossitaglio



## OXYGEN CUTTING

### OSSITAGLIO

- torches for cutting machines  
*cannelli per macchine ossitaglio*
- torches for break-up works  
*cannelli per demolizione*
- quick intervention torches  
*cannelli per pronto intervento*
- scarfing torches  
*cannelli per scricatura*
- cutting torches for alloyed steel  
*cannelli per taglio acciai legati*
- accessories for oxy-cutting  
*accessori per ossitaglio*



2

3

4

5

6

For further technical specifications  
please refer to the related data sheets

*Per approfondimenti consultare le  
rispettive schede tecniche*

OXY-FUEL TORCHES  
FOR CUTTING  
MACHINESCANNELLI  
PER MACCHINE  
OSSITAGLIO

## FEATURES

Control valves with stainless steel pin and teflon packings. Independent oxy-cutting supply and high heating capacity. Oxy-propane and oxy-methane (Natural Gas) operation. Sturdy construction, suitable for heavy-duty operations in steel mills. Customized length on request.

## CARATTERISTICHE

Rubinetti con spillo in acciaio inossidabile e guarnizioni in teflon. Alimentazione dell'ossigeno di taglio indipendente ed elevata potenza di riscaldamento. Funzionamento ossipropanico e ossimetanico. Costruzione robusta particolarmente adatta per il gravoso lavoro in acciaieria. A richiesta lunghezze fuori standard.



ISI/09						
For cutting up to 400 mm / Per taglio spessori fino a 400 mm						
Torch series Cannello serie	LPG / methane (Natural Gas) GPL / metano			Acetylene Acetilene		
	Cutting thickness Spessore taglio	Gas-mixing nozzles Ugelli automiscelanti		Cutting thickness Spessore taglio	Gas-mixing nozzles Ugelli automiscelanti	
0604-150639  ISI/09 *	mm	Type Tipo	Code Codice	mm	Type Tipo	Code Codice
	20÷40	RFP.1	0406 020014	3÷20	RFA.1	0405 019914
	40÷60	RFP.2	0406 020024	20÷65	RFA.2	0405 019924
	60÷80	RFP.3	0406 020034	65÷100	RFA.3	0405 019934
	80÷100	RFP.4	0406 020044	100÷150	RFA.4	0405 019944
	100÷150	RFP.5	0406 020054	150÷200	RFA.5	0405 019954
	150÷200	RFP.6	0406 020064	200÷300	RFA.6	0405 019964
	200÷300	RFP.7	0406 020074			
	280÷330	RFP.8	0406 020084			
	330÷370	RFP.9	0406 020094			
	370÷400	RFP.10	0406 020104			
Nozzle locking nut / Dado bloccaggio ugello					0418 022102	

\* Standard length 500mm / Lunghezza standard 500mm  
External ø 32 mm / ø Esterno 32mm



ITI/S				
For cutting up to 900 mm, water cooled on request Per taglio spessori fino a 900 mm, disponibile anche in versione con raffreddamento ad acqua				
Torch series Cannello serie		Cutting thickness Spessore taglio	Gas-mixing nozzles Ugelli automiscelanti	
Standard	Water cooled	mm	Type/Tipo	Code / Codice
ITI/S* 0604-150429	ITI/S W.C.* 0604-150369	200÷400	S.400	0407 026312
		400÷700	S.700	0407 026322
		700÷900	S.900	0407 026332
Nozzle locking nut / Dado bloccaggio ugello				0418 038301

\* Standard length 500mm / Lunghezza standard 500mm  
External ø 45 mm / ø Esterno 45mm



## MT/GE

For continuous casting machines, water cooled  
Per macchine colata continua, con raffreddamento ad acqua

Torch series Cannello serie	Cutting thickness Spessore taglio	Gas-mixing nozzles Ugelli automiscelanti	
	mm	Type/Tipo	Code / Codice
MT/GE* 0604-163706	50÷300	MTT-GE.6	0407 024961
	100÷500	MTT-GE.7	0407 024971
	150÷750	MTT-GE.8	0407 024951

\* Standard length 1000mm / Lunghezza standard 1000mm  
External ø 50 mm / ø Esterno 50mm

## ERC/2000

For cutting up to 2000 mm, water cooled  
Per taglio spessori fino a 2000 mm, con raffreddamento ad acqua

Torch series Cannello serie	Cutting thickness Spessore taglio	Gas-mixing nozzles Ugelli automiscelanti	
	mm	Type/Tipo	Code / Codice
ERC/2000* 0604-150556	600÷ 900	MTT-ERC.10	0407 012351
	900÷1200	MTT-ERC.11	0407 012361
	1200÷1500	MTT-ERC.12	0407 012371
Nozzle locking nut / Dado bloccaggio ugello			0418 041901

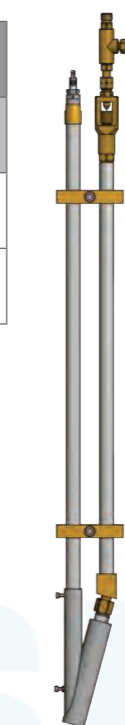
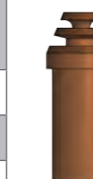
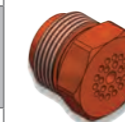
\* Standard length 1000mm / Lunghezza standard 1000mm

PILOT FLAME TORCH  
CANNELLO FIAMMA PILOTA

Model Modello	Ignition Accensione	Length* Lunghezza*	Code Codice
FP	Manuale	1000mm	0621 370914
FP-EI	Spark Plug Candela elettrica	1000mm	0621 370954

\* Other Lengths on request  
\* Su richiesta possibili altre lunghezze

See datasheets for features, spare parts and accessories  
Per caratteristiche, ricambi e accessori consultare le schede tecniche

OXY-FUEL TORCHES  
FOR CUTTING  
MACHINESCANNELLI  
PER MACCHINE  
OSSITAGLIO

## RELATED ACCESSORIES

Pilot-flame Torch. To be mounted on MT/GE series torches for continuous casting oxy-cutting machines; brass body, valves and connections; pipe and nozzle in stainless steel. Works with fuel gas and aspirated air.

## ACCESSORI CORRELATI

Cannello Fiamma Pilota. Per il montaggio su cannelli serie MT/GE per macchine ossitaglio per colata continua; corpo, valvole e raccorderia in ottone. Condotta, ugello e deflettore in acciaio inox. Funzionamento con gas combustibile e aria aspirata.

OXY-FUEL TORCHES  
FOR SLAG/SCRAP  
BREAKING-UP WORKCANNELLI OSSITAGLIO  
PER DEMOLIZIONE

## FEATURES

Sturdy construction, suitable for heavy duty operations. Control valves with stainless steel pin and teflon packings. Different options for the nozzle-holder head angle available. Customized lengths on request. Oxy-propane and oxy-methane operation.

An iron powder feeding device for the cutting of alloyed steel can be supplied on request.

## CARATTERISTICHE

Particolarmente robusti, adatti per lavori gravosi. Rubinetti con spillo in acciaio inox. A richiesta possono essere forniti di lunghezze fuori standard e con diverse angolazioni della testa portaugelli. Funzionamento ossipropanico e ossimetanico.

A richiesta si forniscono le versioni INOX con dispositivo di adduzione polvere di ferro per il taglio di acciai legati.



GRM			
Torch series Cannello serie	Cutting thickness Spessore taglio	Nozzles / Ugelli	
GRM 0603-140759*	mm	Type / Tipo	Code / Codice
	600÷800	RM. 8	0406 012203
	800÷1000	RM.10	0406 012213
Nozzle locking nut / Dado bloccaggio ugello			0418 038261

\* Standard Length 1800 mm. Other length on request

\* Lunghezza standard 1800 mm. Su richiesta fornibile in altre lunghezze

Sturdy construction, nozzle-mixing blowpipe (safer for flashbacks) with knob-operated gas flow control. Separate inlet connections for cutting and heating oxygen. It can be used with a fork-joint connection on oxygen inlet (lower performances). Suitable for very high thick material cutting.

Cannello per ugelli automiscelanti. Valvole di regolazione a volantino. Raccordi di entrata separati per ossigeno di taglio e riscaldamento. Possibilità di utilizzo con forcina per collegamento raccordato dell'ossigeno (prestazioni inferiori). Indicato per spessori elevati in alternativa alla lancia termica. Di costruzione robusta, è adatto per lavori di demolizione, siderurgia, fonderia, taglio materozze, officine meccaniche, e in tutti gli impieghi dove è richiesta elevata potenza di taglio.



GS/TT			
Torch series Cannello serie	Cutting thickness Spessore taglio	Nozzles Ugelli	
GS/TT 0603-140909*	mm	Type / Tipo	Code / Codice
	400÷500	MTT-GS.3	0406 020591
	500÷600	MTT-GS.4	0406 020601
	600÷700	MTT-GS.5	0406 020611
Nozzle locking nut / Dado bloccaggio ugello			0418 022842

\* Standard Length 1130 mm. Other length on request

\* Lunghezza standard 1130 mm. Su richiesta fornibile in altre lunghezze

Nozzle-mixing blowpipe (safer for flashbacks) with knob-operated gas-flow control. Head angle 180°. Separate inlet connections for cutting and heating oxygen. It can be used with a fork-joint connection on the oxygen inlet (lower performances). Suitable for heavy demolition, steelmaking, casting, sprue cutting, scrap cutting and cutting very thick steel pieces.

Cannello con testa a 180° per ugelli automiscelanti. Valvole di regolazione a volantino. Raccordi di entrata separati per ossigeno di taglio e riscaldamento. Possibilità di utilizzo con forcina per collegamento raccordato dell'ossigeno con l'impiego di un solo tubo flessibile (prestazioni inferiori). Di costruzione robusta è adatto per attività di demolizione pesante, siderurgia, fonderia, taglio materozze, taglio rottami, taglio di spessori molto elevati.



MRH									
Torch series Cannello serie		LPG / methane (Natural Gas) GPL / metano			Acetylene Acetilene				
MRH*		Cutting thickness Spessore taglio	Nozzles / Ugelli		Cutting thickness Spessore taglio	Nozzles / Ugelli			
Nozzle head angle Angolazione testa	Code Codice	mm	Type Tipo	Code Codice	mm	Type Tipo	Code Codice		
90° 135° 180°	0603 140429	60÷80	RFP.3	0406 020034	65÷100	RFA.3	0405 019934		
		80÷100	RFP.4	0406 020044	100÷150	RFA.4	0405 019944		
		100÷150	RFP.5	0406 020054	150÷200	RFA.5	0405 019954		
		150÷200	RFP.6	0406 020064	200÷300	RFA.6	0405 019964		
		200÷300	RFP.7	0406 020074					
		280÷330	RFP.8	0406 020084					
		330÷370	RFP.9	0406 020094					
		370÷400	RFP.10	0406 020104					
		Nozzle locking nut / Dado bloccaggio ugello						0418 022102	

\* Standard Length 1200 mm. Other length on request

\* Lunghezza standard 1200 mm. Su richiesta fornibile in altre lunghezze

Nozzle-mixing blowpipe (safer for flashbacks), with lever control. Suitable for maintenance work and emergency services: breaking-up work, steelmaking, foundry operations, sprue cutting and in the workshops. Suitable for maintenance work and special applications. It works with acetylene, propane or methane (natural gas) by simply replacing the nozzle.

Cannello versatile per ugelli automiscelanti (più sicuro contro i ritorni di fiamma) con comando a leva. Adatto per tutti gli impieghi di manutenzione e pronto intervento: lavori di demolizione, siderurgia, fonderia, taglio materozze, officine meccaniche. Adatto per impieghi di manutenzione e lavorazioni particolari. Con la semplice sostituzione delle punte può funzionare con gas acetilene, propano o metano.



MRH/GS	
Torch Code Codice cannello	Head angle Inclinazione testa
0603 140439*	180°

\* For nozzles and performances refer to GS-TT Torch data

\* Per ugelli e prestazioni fare riferimento alla tabella del cannello GS-TT

OXY-FUEL TORCHES  
FOR SLAG/SCRAP  
BREAKING-UP WORKCANNELLI OSSITAGLIO  
PER DEMOLIZIONE

## FEATURES

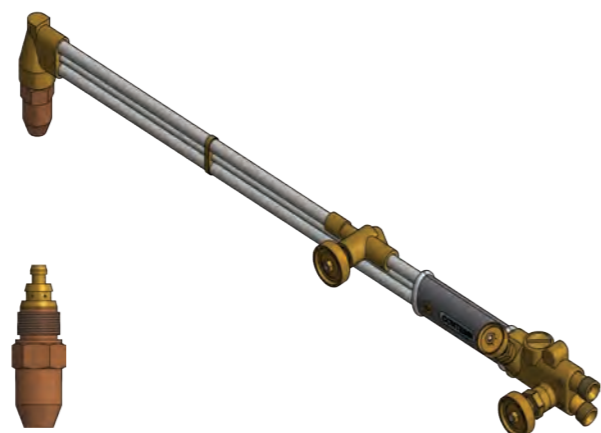
Sturdy construction, suitable for heavy duty operations. Control valves with stainless steel pin and teflon packings. Different options for the nozzle-holder head angle available. Customized lengths on request. Oxy-propane and oxy-methane operation.

## CARATTERISTICHE

Particolarmente robusti, adatti per lavori gravosi. Rubinetti con spillo in acciaio inox. A richiesta possono essere forniti di lunghezze fuori standard e con diverse angolazioni della testa portaugelli. Funzionamento ossipropanico e ossimetanico.

**OXY-FUEL TORCH  
FOR FOUNDRY**

*CANNELLO TAGLIO  
PER FONDERIA*



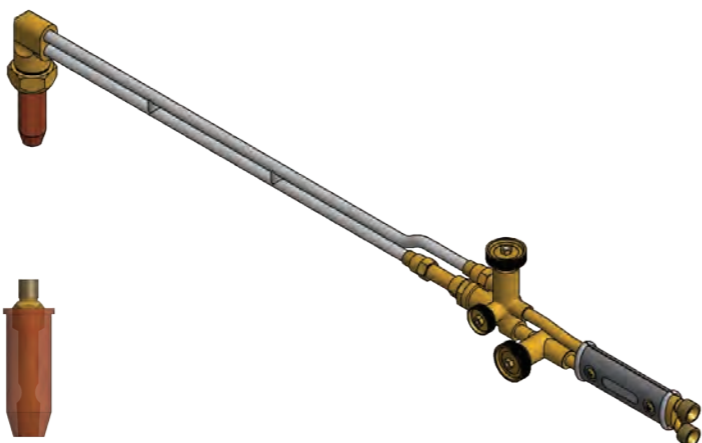
DM/18				
Torch series <i>Cannello serie</i>		Cutting thickness <i>Spessore taglio</i>	Nozzles <i>Ugelli</i>	
Nozzle head angle <i>Angol. testa</i>	Code <i>Codice</i>		Type <i>Tipo</i>	Code <i>Codice</i>
90°	0603 141159	200÷300	RFS.7	0406 041752
135°	0603 141259	300÷400	RFS.8	0406 041762
180°	0603 141169	400÷500	RFS.9	0406 041772

\* Standard length 500 mm. Other lengths available on request

\* *Lunghezza standard 500 mm. Su richiesta può essere fornito in altre lunghezze*

Multi-purpose nozzle-mixing cutting torch.

*Cannello versatile a miscelazione in punta  
(maggiore sicurezza contro i ritorni di fiamma).*



MUC/86					
Torch series <i>Cannello serie</i>	Cutting thickness <i>Spessore taglio</i>	Internal nozzles <i>Ugelli interni</i>		External nozzles <i>Ugelli esterni</i>	
		Type <i>Tipo</i>	Code <i>Codice</i>	Type <i>Tipo</i>	Code <i>Codice</i>
MUC/86* 0602-110866	100-150	MG.4	0404 018841	NHG.2	0402 018821
	150-220	MG.5	0404 018851	NHG.2	0402 018821
	220-300	MG.6	0404 018861	NHG.2	0402 018821
	300-400	MG.7	0404 018871	NHG.3	0402 018831
	400-500	MG.8	0404 018881	NHG.3	0402 018831
	500-600	MG.9	0404 018891	NHG.3	0402 018831
Nozzle locking nut / <i>Dado bloccaggio ugello</i>					0418 018811

\* Standard length 830 mm. Other lengths available on request

\* *Lunghezza standard 830 mm. Su richiesta può essere fornito in altre lunghezze*

Pre-mixing cutting torch.  
Nozzle head angles 90°-135°-180°.

*Cannello a miscelazione preventiva.  
Angolazioni della testa 90°-135°-180°.*

**QUICK INTERVENTION  
OXY-FUEL TORCH**

*CANNELLO TAGLIO  
PRONTO INTERVENTO*



DM/89 - DM/99								
Torch series <i>Cannello serie</i>			LPG / methane (Natural Gas) <i>GPL/ metano</i>			Acetylene <i>Acetilene</i>		
SERIE DM*			Cutting thickness <i>Spessore taglio</i>	Nozzles / <i>Ugelli</i>		Cutting thickness <i>Spessore taglio</i>	Nozzles / <i>Ugelli</i>	
Nozzle head angle <i>Angol. testa</i>	Code <i>Codice</i>	Code <i>Codice</i>		mm	Type <i>Tipo</i>		Code <i>Codice</i>	mm
90° 135° 180°	DM/89 0603 141039	DM/99 0603 141189	20÷40	RFP.1	0406 020014	3÷20	RFA.1	0405 019914
			40÷60	RFP.2	0406 020024		RFA.2	0405 019924
			60÷80	RFP.3	0406 020034		RFA.3	0405 019934
			80÷100	RFP.4	0406 020044		RFA.4	0405 019944
			100÷150	RFP.5	0406 020054		RFA.5	0405 019954
			150÷200	RFP.6	0406 020064		RFA.6	0405 019964
			200÷300	RFP.7	0406 020074			
			280÷330	RFP.8	0406 020084			
Nozzle locking nut / <i>Dado bloccaggio ugello</i>							0418 022102	

\* Standard length 500 mm. Other lengths available on request

\* *Lunghezza standard 500 mm. Su richiesta può essere fornito in altre lunghezze*

Nozzle-mixing blowpipe (safer for flashbacks), with lever control. Available in different lengths up to 2000 mm. Suitable for all maintenance requirements and emergency services: breaking-up work, steelmaking, foundry, sprue cutting and in the workshops.

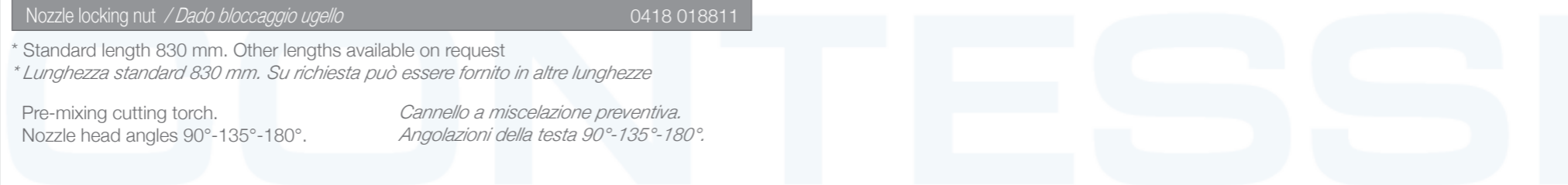
*Cannello versatile a miscelazione in punta  
(maggiore sicurezza contro i ritorni di fiamma)  
con comando a leva, disponibile in varie lunghezze fino a 2000 mm.  
Adatto per tutti gli impieghi di manutenzione e pronto intervento: lavori di demolizione, siderurgia, fonderia, taglio materozze, officine meccaniche.*

**FEATURES**

Nozzle-mixing cutting torches. Oxy-propane, oxy-methane (natural gas) and oxy-acetylene operation.

**CARATTERISTICHE**

*Cannelli per ugelli automiscelanti.  
Funzionamento ossipropanico, ossimetanico e ossiacetilenico.*





QUICK INTERVENTION  
OXY-FUEL TORCHCANNELLO TAGLIO  
PRONTO INTERVENTO

LM/31			
Torch series Cannello serie	Cutting thickness Spessore taglio	Nozzles / Ugelli	
	mm	Type / Tipo	Code / Codice
LM * 0603-140259	50÷300	MTT-GE.6	0407 024961
	100÷500	MTT-GE.7	0407 024971
	150÷750	MTT-GE.8	0407 024951

\* Length on request (up to 4000 mm)

\* Lunghezza a richiesta ( max 4000 mm )

For use in emergency operations on continuous casting cutting machines. Nozzle head angle 90° (180° on request). Minimum length 1800 mm. Available with stand skid.

Utilizzato per servizi di pronto intervento su macchina di colata continua testa a 90° (180° a richiesta). Lunghezza minima 1800 mm. A richiesta con pattino di appoggio

## FEATURES

Nozzle-mixing cutting torches.  
Oxy-propane and  
oxy-methane (Natural Gas).

## CARATTERISTICHE

Cannelli per ugelli  
automiscelanti.  
Funzionamento ossipropanico  
e ossimetanico.

## SCARFING TORCHES

CANNELLI PER  
SCRICCATURA

MRH/SC			
Torch series Cannello serie	Width of passes Solco scanalato	Nozzles ( locking nut included ) Ugelli ( incluso dado di bloccaggio )	
	mm	Type / Tipo	Code / Codice
MRH-SC 0603-140519*	10	MTT-SC.6	0406 042461
	12	MTT-SC.7	0406 042471
	16	MTT-SC.8	0406 042481
	18	MTT-SC.9	0406 042491

\* Nozzle Head Angle 110° - Standard length 1800 mm.

Other lengths available on request

\* Inclinazione Testa 110° - Lunghezza standard 1800 mm.

Su richiesta può essere fornito in altre lunghezze

Nozzle-mixing torch, combined for scarfing  
and cutting of high thickness material.

Cannello a miscelazione in punta (che  
garantisce maggiore sicurezza contro  
i ritorni di fiamma), combinato per  
scriccatura e taglio di spessori elevati.



SC/OX			
Torch series Cannello serie	Width of passes Solco scanalato	Nozzles ( locking nut included ) Ugelli ( incluso dado di bloccaggio )	
	mm	Type / Tipo	Code / Codice
SC/OX 0602-140596*	85	F.16	0407 024251
Striking Rods, Length 1m, package 30 kg Bacchette di innesco, lunghezza 1m, conf.30 kg			0635 211600

\* Nozzle Head Angle 110° - Standard length 1500 mm.

Other lengths available on request

\* Inclinazione Testa 110° - Lunghezza standard 1500 mm.

Su richiesta può essere fornito in altre lunghezze

Nozzle-mixing scarfing torch, with lever  
control. Equipped with automatic striking  
rod advance.

Cannello per scriccatura a miscelazione in  
punta (che garantisce maggiore sicurezza  
contro i ritorni di fiamma). Con comando a  
leva e sistema di avanzamento automatico  
della bacchetta d'innesco.

## FEATURES

For removing surface defects on blooms, slabs and billets. Heavy-duty construction manufactured from heat/wear-resistant stainless steel and bronze. Oxy-propane and oxy-methane operation. Oxygen jet for scarfing, with quick-action lever operation.

## CARATTERISTICHE

Per eliminare i difetti su blumi,  
bramme e billette.  
Costruzione robusta con materiali  
in acciaio inox e bronzo resistenti  
al calore ed all'usura.  
Funzionamento ossipropanico  
e ossimetanico.  
Getto ossigeno per scriccare, con  
apertura rapida a leva.

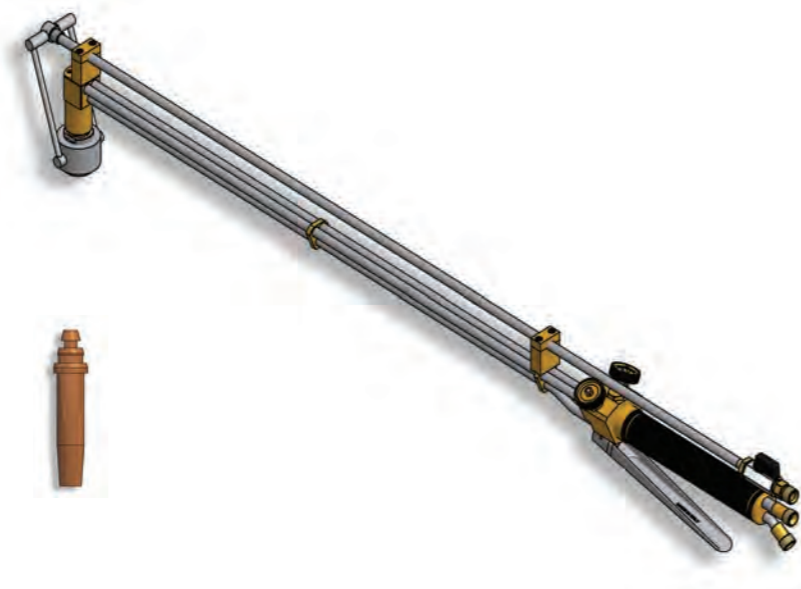
OXY-FUEL TORCH  
FOR ALLOY STEELCANNELLO TAGLIO  
ACCIAI LEGATI

## FEATURES

Cutting blowpipe for alloy steel and stainless steel together with iron powder. With simple nozzle replacement, it works with acetylene, propane, natural gas and tetrene/mapp gas. To feed iron powder, the blowpipe must be connected to a powder distributor consisting of: portable trestle, powder container with cyclone dosing device, air dryer, pressure-reducing valve with gauge and oil separator. The powder from the container is delivered to the blowpipe nozzle in the air or nitrogen gas stream.

## CARATTERISTICHE

Cannello per taglio di acciai legati e inossidabili con polvere di ferro; per impieghi di manutenzione e lavorazioni particolari. Con la semplice sostituzione delle punte può funzionare con gas acetilene e propano. Per l'alimentazione della polvere di ferro, il cannello deve essere corredato da un distributore di polvere di ferro fisso, oppure carrellato, a seconda delle esigenze, funzionante ad aria compressa o ad azoto.



MRH-INOX				
MRH/INOX*		Cutting thickness Spessore taglio	Nozzles / Ugelli	
Nozzle head angle Angolazione testa	Code / Codice	mm	Type / Tipo	Code / Codice
90° 180°	0603 140979 0603 140999	60÷80	RFP.3	0406 020034
		80÷100	RFP.4	0406 020044
		100÷150	RFP.5	0406 020054
		150÷200	RFP.6	0406 020064
		200÷300	RFP.7	0406 020074
		280÷330	RFP.8	0406 020084
		330÷370	RFP.9	0406 020094
		370÷400	RFP.10	0406 020104
Nozzle locking nut / Dado bloccaggio ugello				0418 022102

\* Standard length 1200 mm. Other lengths available on request.

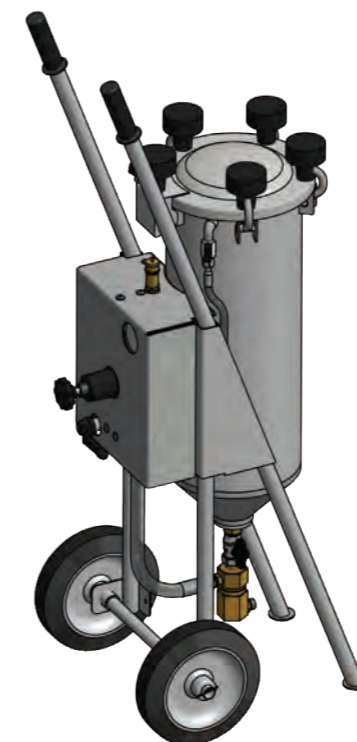
\* Lunghezza standard 1200 mm. Su richiesta può essere fornito in altre lunghezze.

## NOTE / NOTA:

On request we supply the iron powder feeding device for GS and GRM torches.  
On request available nozzle for acetylene

Su richiesta si forniscono le versioni "INOX" dei cannelli serie GS e GRM mediante aggiunta del dispositivo di adduzione polvere di ferro.

Su richiesta disponibili ugelli per acetilene.



## PORTABLE IRON POWDER FEEDING DEVICE

DISTRIBUTORE POLVERE FERRO CARRELLATO

Capacity Capacità	Type of gas / Tipo di gas	Code Codice
50 kg	Air or Inert gases Aria o Gas inerti	0651 106048

More versions for both manual and automatic oxy-cutting available  
Disponibile in più versioni per taglio manuale e per macchine ossitaglio

IRON POWDER  
POLVERE DI FERRO

Apparent density Densità apparente	Packing / Confezioni		Code Codice
g/cm <sup>3</sup>	Bags / Sacchetti	Pallet / Bancale	
3,7	20 kg	1000 kg	0651 106200

ACCESSORIES FOR  
OXY-FUEL TORCHES  
FOR ALLOYED STEELACCESSORI PER  
CANNELLI TAGLIO  
ACCIAI LEGATI

## IRON POWDER

High-density powder with low oxide content and uniformly round particle shape. Suitable for stainless steel and high alloy steel cutting operations as well as for special maintenance applications. For powder feeding devices used on cutting torches.

## POLVERE DI FERRO

Ad alta densità e basso contenuto di ossidi con particelle di forma regolare rotonda.

Specifica per l'impiego su cannelli nelle operazioni di taglio acciai inossidabili ed alto legati nonché per lavori di manutenzione.

Da impiegarsi con cannello provvisto di apposito dispositivo di adduzione e distribuzione polvere di ferro.

## CONTESSI SERVICES

The cost of investing in equipment is always related to the level of 'customer support', a factor which ensures equipment and process reliability over long periods. This 'support' includes, but is not restricted to, maintenance, operating capability and the minimizing of machine downtime risk.

## CONTESSI SERVIZI

*Il valore di un investimento in attrezzature è in relazione all'esistenza di "supporti" che lo mantengano valido per lungo tempo. Essenzialmente consistono in: manutenzione, agibilità, assenza di rischi da "fermo macchina"*



### Consultancy

### Consulenza

CONTESSI understands that every customer has his own particular problems; problems that arise unexpectedly and constantly change. For this reason devise unique solutions as a part of our consultancy service.

Customers are constantly saying "Let's talk to CONTESSI about it", and as this trend increases; the client will get more and more information about new technologies and new solutions to old problems and thus remain technologically at the forefront. The economic and financial aspects of all proposals will be fully explored and evaluated.

*CONTESSI sa che ogni utente ha i suoi particolari problemi, che continuamente sorgono e variano; pertanto a questo servizio sono dedicate cure particolari.*

*Già oggi il cliente dice, ma ancor più dirà, "Parliamone a CONTESSI!"; e avrà informazioni su nuove tecnologie, su nuove soluzioni di vecchi problemi, su nuove tecniche di impiego. Saranno valutati gli aspetti economici e finanziari delle proposte.*

### After-sales

### Assistenza

The problems connected to 'after sales service' are considered by CONTESSI as the testing criteria for its own efficacy. No CONTESSI user is ever left waiting when maintenance, inspection, enhancements or advice are required. Skilled personnel and appropriate equipment are at the disposal of all our customers. Courtesy and attention-to-detail epitomize this service.

*I problemi connessi alla "post vendita" sono considerati da CONTESSI come banco di prova dalla propria efficienza. Il possessore di una attrezzatura CONTESSI non è mai lasciato solo quando si tratta di verifiche, manutenzione, miglioramenti o consigli. Tecnici e attrezzature sono a disposizione degli utenti. Cortesia e attenzione caratterizzano questo servizio.*

## HEATING

### RISCALDO

- air-gas burners  
*bruciatori aerogas*
- oxy-fuel burners  
*bruciatori ossigas*



3

4

5

6

## AIR-GAS HEATING EQUIPMENT

ATTREZZATURA RISCALDO AEROGAS

3

### BURNERS BRUCIATORI

#### FEATURES

Hand-held air/gas burners. These burners are light and easy-to-use devices suited to all applications which require a concentrated, efficient heat source. They are used in metal bending and folding, tempering and material separation, or for preheating operations of metal moulds, vessels, ladles, runners and tundishes. They can operate with methane or propane gas. Flame control systems are available on request. A safety device, with a thermocouple-controlled valve shuts off the gas feed if the flame is accidentally extinguished.

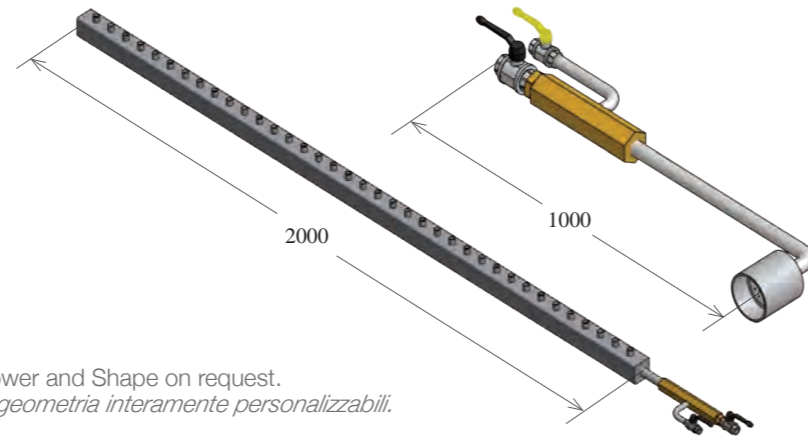
#### CARATTERISTICHE

Bruciatori manuali con premiscelazione aria-gas. Idonei per tutti gli impieghi ove necessiti una fonte di calore concentrata ed efficiente. Bruciatori leggeri e maneggevoli. Adatti per i processi di preriscaldamento (siviere, conchiglie, stampi, ...), per le operazioni di piegatura, tempra e distacco di materiali. Possono funzionare a metano o propano. A richiesta disponibili con sistema di controllo di fiamma Muniti di valvola comandata da termocoppia che interrompe il flusso del gas in caso di spegnimento accidentale.

36

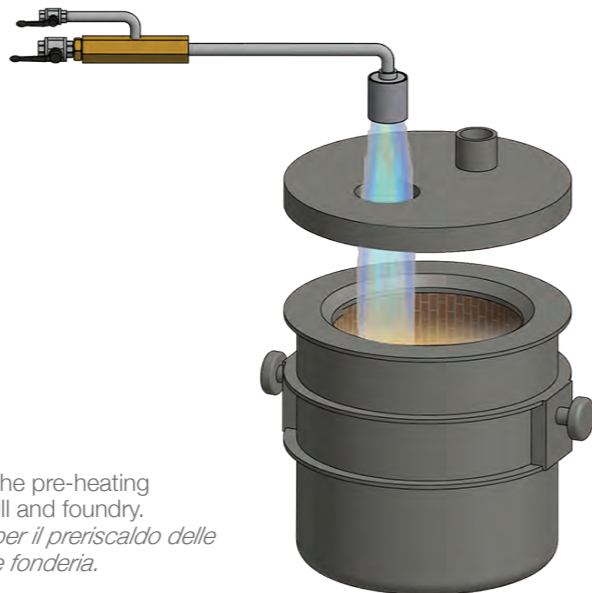
### AIR-GAS BURNERS FOR HAND USE BRUCIATORI AEROGAS PER USO MANUALE

Code / Codice 0621 370190



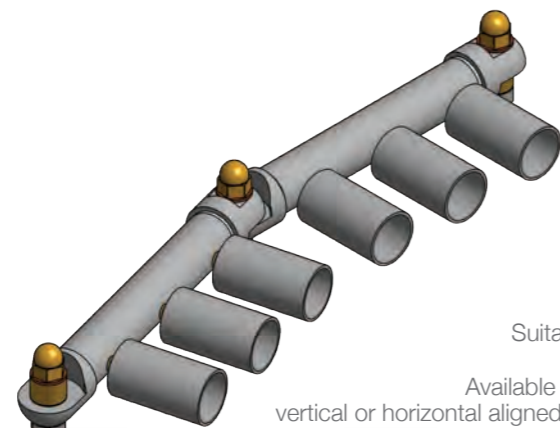
Heating Power and Shape on request.  
Potenza e geometria interamente personalizzabili.

### BURNERS FOR LADLE PRE-HEATING BRUCIATORI PER PRERISCALDO SIVIERE



Air-gas burners for the pre-heating of the ladle in still mill and foundry.  
Bruciatori Aerogas per il preriscaldamento delle siviere in acciaieria e fonderia.

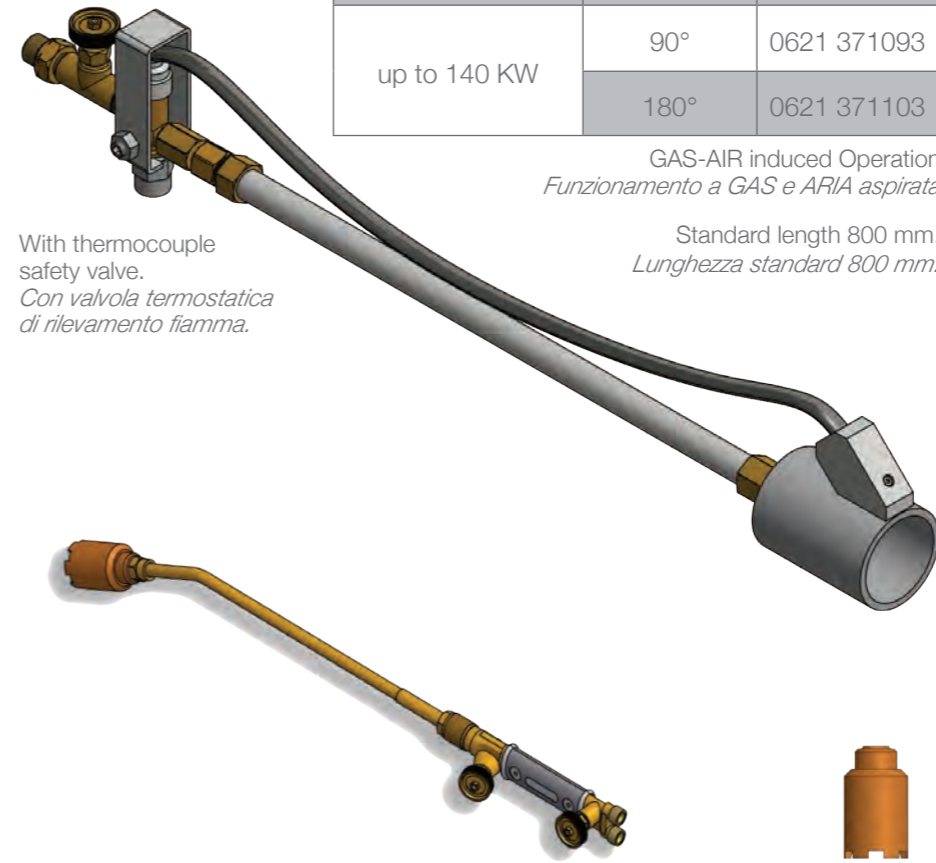
### MODULAR MANIFOLDS FOR HEATING COLLETTORI MODULARI PER BRUCIATORI



Suitable for all applications which require a powerful and distributed heating. Available with 3 or 5 air-induced gas burners, vertical or horizontal aligned depending on pieces to be heated. Propane or Methane (natural-gas) functioning.

Ideali per tutte le applicazioni che richiedono un riscaldamento elevato e distribuito. Disponibile in versione a 3 o 5 bruciatori aerogas ad aria aspirata, con orientamento orizzontale o verticale in funzione delle superfici da riscaldare. Alimentazione a gas metano o propano.

LUCIFER MANUAL BURNER BRUCIATORE MANUALE LUCIFERO		
Heating Power Potenza di riscaldamento	Head tilt Angol. testa	Code Codice
up to 140 KW	90°	0621 371093
	180°	0621 371103



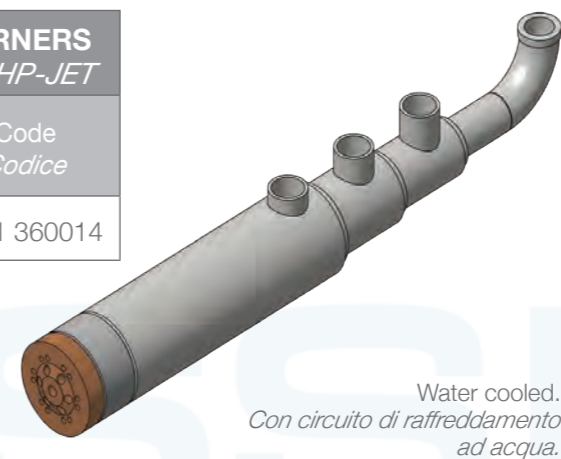
With thermocouple safety valve.  
Con valvola termostatica di rilevamento fiamma.

GAS-AIR induced Operation  
Funzionamento a GAS e ARIA aspirata

Standard length 800 mm.  
Lunghezza standard 800 mm.

"EH" SERIES OXYFUEL HEATING EQUIPMENT ATTREZZATURE DA RISCALDO OSSIGAS SERIE "EH"						
HANDGRIP IMPUGNATURA	LANCES LANCE			NOZZLES UGELLI		
Model Modello	Delivery flow Erogazione	Mod.# size misura	Length Lungh. [mm]	Lance Code (with nozzle) Codice Lancia (con ugello)	Mod.# Size Misura	Code Codice
EH.50 0610 220504	3.500 L/h	EH-H.2	600	0614 240425	H.2	0414 023784
	6.000 L/h	EH-H.3	700	0614 240435	H.3	0414 023794
	7.500 L/h	EH-H.4	800	0614 240445	H.4	0414 023804
	10.000 L/h	EH-H.5	900	0614 240455	H.5	0414 023814

UHP-JET OXYFUEL BURNERS BRUCIATORI OSSIGAS UHP-JET	
Heating Power Potenza di riscaldamento	Code Codice
up to 5 MW	0621 360014



Water cooled.  
Con circuito di raffreddamento ad acqua.

## OXYFUEL HEATING EQUIPMENT

ATTREZZATURA RISCALDO OSSIGAS

3

### BURNERS BRUCIATORI

#### FEATURES

Forged brass bodies. Brass handwheels and connections. Stainless steel stems and teflon gaskets. Connections for 8mm ø hoses (gas 3/8" BSP LH thread – oxygen 3/8" BSP RH thread).

#### CARATTERISTICHE

Gruppo rubinetti, raccordi e volantini in ottone stampato. Rubinetti con asticelle inox e guarnizioni in teflon. Portagomma smontabili per tubi ø 8mm (gas 3/8" G sx – ossigeno 3/8" G dx).

#### FEATURES

Oxygen and carbon injection systems for Electric Arc Furnaces. High efficiency oxyfuel burners for heating and melting scrap.

#### CARATTERISTICHE

Sistemi di riscaldamento per forni elettrici, ad iniezione di ossigeno e carbone. Elevata efficienza, indicata per la fusione del rottame.

37

## CONTESSI SERVICES

The value of an investment in equipment is related to the existence of "support" which ensures its reliability for a long period. It consists basically of maintenance, operating capability, absence of the risk of "machine downtime"

## CONTESSI SERVIZI

*Il valore di un investimento in attrezzature è in relazione all'esistenza di "supporti" che lo mantengano valido per lungo tempo. Essenzialmente consistono in: manutenzione, agibilità, assenza di rischi da "fermo macchina"*



### Spares

### Ricambi

Leafing through the catalogue, one is struck by the imposing range of spares available for all the equipment. There are thousands and thousands of parts, from the largest heaters down to the smallest seals. A computerized parts-availability database serves the CONTESSI user in his every need. CONTESSI considers the ready availability of original spares to be one of its true market strengths. This is a major reason for its loyal customer base. When evaluating the cost benefit of a purchase, the new customer needs to consider this point carefully; the old customer knows he doesn't have to!

*Sfogliando il catalogo si è colpiti dalla gamma imponente di ricambi necessari per tutte le attrezzature prodotte. Sono migliaia di pezzi, sino alla minima guarnizione, la cui disponibilità, pilotata da un computer, serve l'utente CONTESSI in ogni sua esigenza. La pronta disponibilità di ricambi originali è ritenuta da CONTESSI un vero punto di forza: è anche motivo di fedeltà della propria Clientela. Nel valutare la convenienza di un acquisto il nuovo Cliente deve considerare con attenzione questo punto: il vecchio non ne ha bisogno.*

### Research

### Ricerca

38 The common belief that small companies can't afford R&D does not apply to CONTESSI. CONTESSI has an active research programme and maintains constant and professional contact with the leading worldwide innovators of technological developments in the field. The most important global gatherings at technical and managerial levels are closely followed and regularly attended by CONTESSI personnel. Specialized industry fairs and exhibitions are both followed and participated in. Technical journals and publications in the field are subscribed to and analysed in detail, and an enormous volume of data and information becomes reality through dedicated projects, improvements and investment. All customers, both large and small are kept regularly abreast of all this work and the resultant new equipment.

*Erronea l'idea che non sia applicabile ad aziende minori che non dispongono di fondi per questa voce. CONTESSI invece fa attiva ricerca mantenendo costanti contatti, in tutti i modi, con i massimi promotori degli sviluppi tecnologici del ramo nel mondo. I più importanti convegni di tecnici e di managers lo trovano, spesso di persona, presente. Fiere e mostre specializzate sono seguite puntualmente. Le migliori pubblicazioni tecniche sono ricevute e analizzate. Una massa ingente di informazioni si traduce in nuovi progetti, miglioramenti, investimenti. La Clientela più qualificata è tenuta al corrente di tutto questo lavoro e delle nuove apparecchiature che ne derivano.*

## PLANT EQUIPMENT IMPIANTISTICA

- hoses  
*tubi flessibili*
- hose reels  
*avvolgitori*
- pressure regulators  
*riduttori di pressione*
- pressure reducing boxes  
*cassette di riduzione per posti di lavoro*
- filters  
*filtri anti impurità*
- solenoids  
*elettrovalvole*
- shut-off valves  
*valvole di intercettazione*
- modular panel systems  
*pannelli modulari di comando*

For further technical specifications please refer to the related data sheets

*Per approfondimenti consultare le rispettive schede tecniche*

4

5

6

39

## SELF-EXTINGUISHING FLEXIBLE HOSES

TUBI FLESSIBILI AUTOESTINGUENTI PER APPLICAZIONI DIVERSE

Softwall hose – Mandrel made Construction: rubber tube, plies of synthetic cord, self-extinguishing rubber cover conforming ASTM C-542

*Tubo Cord – Produzione a mandrino Realizzazione: sottostrato in gomma, tessuti sintetici di rinforzo, copertura in gomma autoestinguente (ASTM C-542)*

Standard: EN ISO 3821



T -20°C ÷ +60°C

Standard lengths 15, 20, 30, 40m – custom lengths on request. Max Operating Pressure 25 bar, on request 40 bar

*Lunghezze standard 15, 20, 30, 40m – altre lunghezze a richiesta. Pressione massima di esercizio 25 bar, a richiesta 40 bar.*

All our hoses can be provided with metal or fiberglass braiding offering the highest degree of protection in harsh environments

*Per una migliore protezione contro gli agenti esterni tutti i tubi possono essere forniti con rivestimento in calza metallica o in fibra di vetro*



fiberglass coating  
rivestimento in fibra di vetro  
T -40°C ÷ +120°C

metal braiding with colored ribbon  
treccia metallica con banda colorata

Also available hoses for Carbon powder, other fluids and sizes, or manufactured out of different materials. Detailed Bulletin on request

*Disponibili tubi per Polvere di Carbone, fluidi di altro tipo, diametri, pressioni e materiali diversi. A richiesta è disponibile apposito catalogo dettagliato*

## CONNECTIONS RACCORDATURA



Brass swivel nut fittings at both ends with spherical seat attachment (EN560). Assembled with a crimping ferrule or bolted clamp units (EN 14420-3).

*Provisti di dado femmina girevole su portagomma a sede sferica (EN560) in ottone ad entrambe le due estremità del tubo. Assemblaggio con ferrula a pressare o mediante semigusci imbullonati (EN 14420-3).*

## KINK PROTECTION SPIRAL SPIRALE ANTIPIEGA



Anti-kinking spirals are available for all hoses  
Tortiglione anti piega disponibile per tutti i tipi di tubo

The anti-kinking spiral (supplied on request) protects the part of the hose nearest to the connection from kinking, throttling, wear and cracking.

*Il tortiglione (fornito a richiesta) protegge dallo strozzamento la parte terminale del tubo, più esposta al logoramento e soprattutto impedisce la rottura del tubo stesso in corrispondenza del portagomma*

## SELF-EXTINGUISHING FLEXIBLE HOSES

TUBI FLESSIBILI AUTOESTINGUENTI PER APPLICAZIONI DIVERSE

## HOSES TUBI

### FEATURES

Our flexible hoses are particularly recommended for oxygen. Resistant to ozone and abrasion, the internal surfaces in contact with the gas are particularly smooth.

### CARATTERISTICHE

*I nostri tubi flessibili sono particolarmente indicati per l'ossigeno. Resistenti all'ozono e all'abrasione, hanno la superficie a contatto con il gas particolarmente liscia.*

See next page for an overview of the most used types and sizes

*Alla pagina seguente trovate una panoramica dei tipi e delle misure più utilizzate*

# CONTESSI

### MANDREL MADE

Hoses produced by this method are supported on a rigid metal mandrel and are horizontally handled during production. The rigid mandrel ensures close inside-diameter tolerances, high pressure ratings and good length stability while at the same time offering excellent tube support during textile reinforcement wrapping.

### PRODUZIONE A MANDRINO

*I tubi realizzati con questo metodo sono supportati su un mandrino metallico rigido e mantenuti in orizzontale durante la produzione. Il mandrino rigido, oltre ad offrire un solido supporto al tubo durante l'avvolgimento delle fibre di rinforzo, assicura tolleranze ristrette sul diametro interno, elevate prestazioni a pressione e costanza su tutta la lunghezza del tubo.*

## SELF-EXTINGUISHING FLEXIBLE HOSES

TUBI FLESSIBILI AUTOESTINGUENTI PER APPLICAZIONI DIVERSE



For manufacturing details, please refer to the previous pages  
Particolari costruttivi alle pagine precedenti

SINGLE HOSES / TUBI SINGOLI						
Ø Internal Interno	Hose (plain) Tubo nudo		Braided Rivestito			Available connection Raccordatura disponibile
	Item Articolo	Ø Outside Esterno	Metal braid Calza metallica	Fiberglass Fibra di vetro	Ø Outside Esterno	
8	GN.8	16	GR.8	GRFV.8	19	3/8"-1/2"-3/4"
10	GN.10	19	GR.10	GRFV.10	22	3/8"-1/2"-3/4"
13	GN.13	23	GR.13	GRFV.13	26	1/2"-3/4"
16	GN.16	27	GR.16	GRFV.16	30	3/4" - 1"
20	GN.20	31	GR.20	GRFV.20	34	1"
25	GN.25	37	GR.25	GRFV.25	40	1"-1/4"
32	GN.32	47	GR.32	GRFV.32	50	1"-1/2"
40	GN.40	56	GR.40	GRFV.40	59	2"

Always specify gas type, length and connections in your enquiries and for quotes.

Indicare sempre il tipo di fluido utilizzato, l'eventuale rivestimento, la lunghezza e la raccordatura desiderata

The flexible hoses can be coupled according to customer specification. On the basis of user needs and application, we can join hoses of different diameters; metal braided or bare, with connections as requested.

I tubi flessibili possono essere accoppiati su specifica del cliente. In base all'applicazione ed alle singole esigenze accoppiamo tubi di diverso diametro, rivestiti e non, con raccordatura a richiesta.

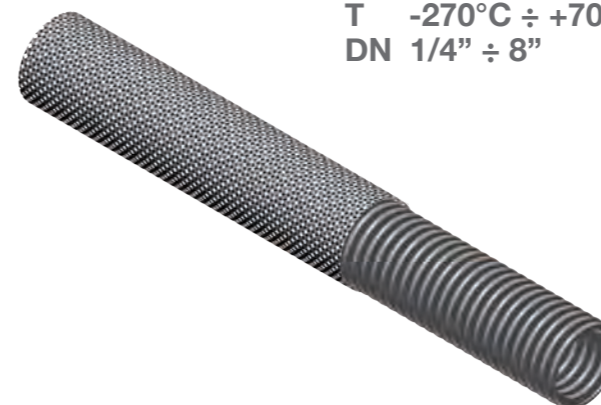
DOUBLE HOSES / TUBI DOPPI				
Oxygen Ossigeno	Fuel gas Gas combustibile			
	Ø	8	10	13
13	✓	✓	✓	
10	✓	✓		
8	✓			

Twin hoses for brazing and cutting are also available  
Disponibile tubo binato per cannelli.



## STAINLESS STEEL FLEXIBLE HOSES TUBI FLESSIBILI IN ACCIAIO INOX

T -270°C ÷ +700°C  
DN 1/4" ÷ 8"

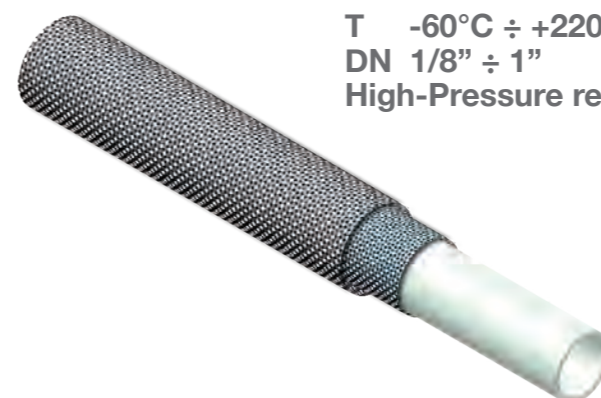


Manufactured to EN ISO 10380 and BS6501 standard. Made entirely of stainless steel with single or double braiding. They can be welded to a wide range of fittings and flanges to suit all customer needs.

Fabbricati secondo gli standard EN ISO 10380 e BS6501. Interamente realizzati in acciaio inossidabile, con rivestimento esterno in treccia metallica singolo o doppio. Possono essere saldati all'estremità con una numerosi tipi di raccordi e flange per soddisfare le più svariate necessità.

## PTFE HOSES TUBI FLESSIBILI IN PTFE

T -60°C ÷ +220°C  
DN 1/8" ÷ 1"  
High-Pressure resistant



High-resistance thermoplastic flexible hoses manufactured from PTFE with single or double stainless steel braiding.

Tubi flessibili di materiale termoplastico realizzati in PTFE, con rivestimento esterno in treccia di acciaio inossidabile, singola o doppia.

Suitable for hose carrier-tracks for continuous casting cutting machines  
Per catenarie ad avanzamento controllato in impianti di colata continua

## FLEXIBLE HOSES FOR SPECIAL APPLICATIONS

TUBI FLESSIBILI PER IMPIEGHI PARTICOLARI

## HOSES TUBI

### FEATURES

Designed for special applications in arduous conditions, these hoses ensure very good heat resistance and resistance to very strong acids. Suitable for fluids including oxygen, fuel gas, compressed air, steam, combustibles and oils.

### CARATTERISTICHE

Ideali per tutte le applicazioni industriali in ambienti difficili grazie all'ottima resistenza al calore ed agli acidi. Compatibili con Ossigeno, Gas combustibili, Aria compressa, vapore, combustibili e olii.

### FEATURES

Manufactured with self-extinguishing hose (ASTM C-542). Suitable for oxygen and all non-corrosive gases for welding and cutting according to EN ISO 3821 standard (replacing UNI EN 559). Ageing and abrasion resistant. Operating pressure 25 bar (on request 40 bar). Recommended for heavy duty work and for applications in harsh environments. Swivel-nut connection (EN560) for easy installation.

### CARATTERISTICHE

Realizzati con tubo flessibile autoestinguento (ASTM C-542). Idonei all'impiego con gas compressi non corrosivi nelle postazioni di saldatura e ossitaglio. Conformi alla norma EN ISO 3821 (ex UNI EN 559). Altamente resistenti all'invecchiamento e all'abrasione. Pressione di esercizio 25bar (a richiesta 40bar). Consigliati per l'utilizzo intensivo in ambienti difficili. Raccordi femmina girevoli in ottone (EN560) montati ad entrambe le estremità.

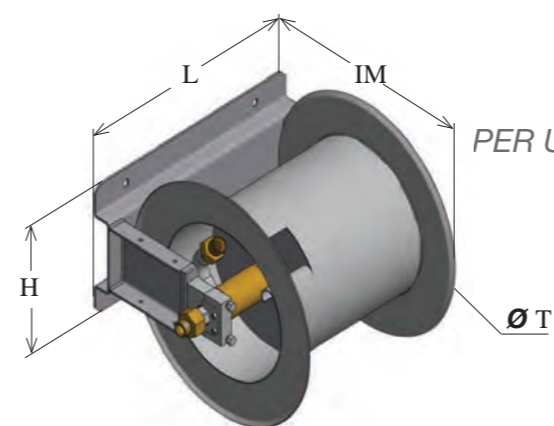
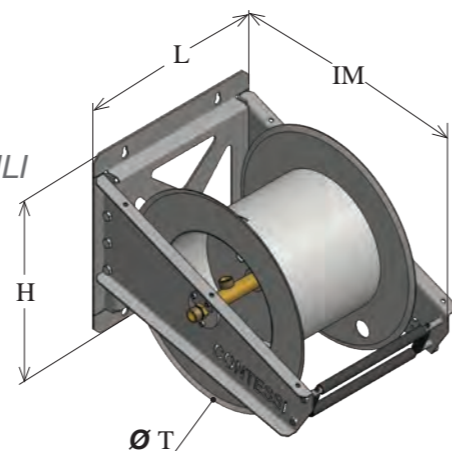
## TAKE-UP REELS FOR FLEXIBLE HOSES

AVVOLGITORI PER TUBI FLESSIBILI

FOR SINGLE OR DOUBLE HOSE up to DN16

PER UNO O DUE TUBI FLESSIBILI fino a DN16

HOSE ROLLER INCLUDED CON GUIDATUBO DI SERIE



PER UNO O DUE TUBI FLESSIBILI fino a DN40

## TAKE-UP REELS FOR FLEXIBLE HOSES

AVVOLGITORI PER TUBI FLESSIBILI

### TAKE-UP REELS AVVOLGITORI

Model  
Modello

inlet/outlet  
Connections  
Raccordi  
entrata/uscita  
(BSP/GAS)

Max hose Ø  
(outside)  
Max Ø  
Esterno  
del tubo  
[mm]

Max hose  
length  
Lunghezza  
max tubo  
[m]

Net Weight  
Peso a  
vuoto  
[Kg]

Dimensions  
Dimensioni

Code  
Codice

#### FOR ONE HOSE PER UN TUBO



#### FOR TWO HOSES PER DUE TUBI



	Model Modello	inlet/outlet Connections Raccordi entrata/uscita (BSP/GAS)	Max hose Ø (outside) Max Ø Esterno del tubo [mm]	Max hose length Lunghezza max tubo [m]	Net Weight Peso a vuoto [Kg]	Dimensions Dimensioni				Code Codice
						H	L	T	IM	
FOR ONE HOSE PER UN TUBO	116N	3/4" Rh/Dx	23	15	28	400	400	450	545	0650 261169
	131N	3/4" Rh/Dx	23	30	35	400	400	450	545	0650 261319
	D/161N	3/4" Rh/Dx	23	30	52	300	560	520	575	0650 261589
	E/161N	1" Rh/Dx	31	30	52	300	560	520	575	0650 261629
	F/161N	1"1/4 Rh/Dx	37	20	52	300	560	520	575	0650 261759
	G/161N	1"1/2 Rh/Dx	47	20	52	300	560	520	575	0650 261879
	F/191N	1"1/4 Rh/Dx	37	30	72	300	540	820	1050	0650 261819
	G/191N	1"1/2 Rh/Dx	47	30	72	300	540	820	1050	0650 261839
	H/191N	2" Rh/Dx	59	10	72	300	540	820	1050	0650 262009
FOR TWO HOSES PER DUE TUBI	216N	O <sub>2</sub> 3/8" Rh/Dx	16	15	30	400	400	450	545	0650 262169
		Gas 3/8" Lh/Sx	17	15						
	231N	O <sub>2</sub> 3/8" Rh/Dx	16	30	37	400	400	450	545	0650-262319
		Gas 3/8" Lh/Sx	17	30						
	261	O <sub>2</sub> 3/4" Rh/Dx	31	30	57	300	550	520	575	0650-262619
		Gas 3/8" Lh/Sx	19	30						

### FEATURES

Take-up reels for flexible hoses under pressure, with automatic drum stop (except for 191 series) and hose wind-up devices. Galvanized plate construction. Pressure-tight rotary seals. By using take-up reels, hoses are not left lying on the factory floor thus avoiding accidental damage and ensuring complete safety for the operators. Suitable for non-corrosive process gases, water, air, oil and other non-corrosive fluids.

### CARATTERISTICHE

Avvolgitori per tubi flessibili sotto pressione, con dispositivo automatico di arresto (esclusa serie 191) e di riavvolgimento. Costruzione in lamiera zincata. Giunti girevoli a perfetta tenuta a pressione. L'impiego dell'avvolgitore elimina il tubo dal pavimento riducendo il rischio di tranciamento accidentale e garantisce la massima sicurezza per gli operatori. Oltre che per gas tecnici non corrosivi possono essere impiegati per acqua, aria, olio ed altri fluidi (sempre non corrosivi).

### OPTIONAL ACCESSORIES

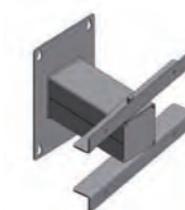
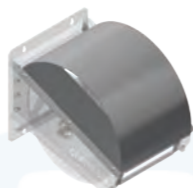
### ACCESSORI OPZIONALI

Item Articolo	Model Modello	Code Codice
Swivel bracket Supporto orientabile	116,131,216,231	0650 260100
	161,261	0650 260150
Protection dome / Cupola	116,131,216,231	0650 260201
Protection dome with hose roller Cupola con guidatubo	161,261	0650 260251
	191	0650 260301

Swivel bracket for 116,131,216,231 series  
Supporto orientabile per modelli 116,131,216,231



Protection dome for 116,131,216,231 series  
Cupola per modelli 116,131,216,231



Swivel bracket for 161,261 series  
Supporto orientabile per serie 161,261



Protection dome with hose roller for 161,261,191 series  
Cupola con guidatubo per serie 161,261,191

### FEATURES

CONTESSI hose-reels are designed for heavy duty use in harsh environments. CONTESSI accessories for hose-reels help to maintain optimal operating conditions and prevent premature failure of the hose due to improper stress or external influences, and of the hose-reel itself.

### CARATTERISTICHE

Gli avvolgitori CONTESSI sono progettati per impieghi gravosi in ambienti aggressivi. La linea di accessori dedicati contribuisce al mantenimento di condizioni di esercizio ottimali e previene il deterioramento prematuro del tubo flessibile e dell'avvolgitore stesso a causa di sollecitazioni scorrette o di agenti esterni.



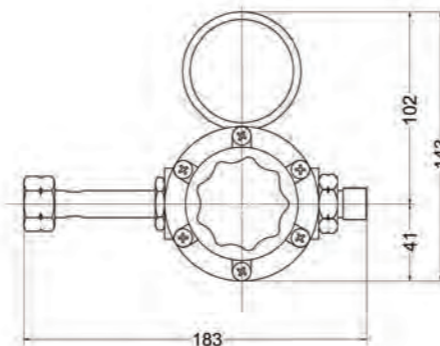
**PRESSURE REGULATORS FOR SINGLE GAS-CYLINDERS**

*RIDUTTORI DI PRESSIONE PER BOMBOLE*

To allow us to offer you the pressure regulator best suited to your needs, always indicate the following data when requesting information or a quotation:

*Per agevolarci nella scelta del riduttore di pressione più adatto alle vostre specifiche esigenze, indicare sempre i seguenti dati nelle richieste di informazioni o preventivi.*

Inlet Pressure	Pressione in ingresso
Required Outlet Pressure	Pressione richiesta in uscita
Fluid / Media	Fluido
Connection (flange / thread)	Attacchi (flangiati / filettati)
Flow rate (or use)	Portata o utilizzo



**R.121B Series: Aluminium body and bonnet. Inlet connection for propane cylinder. Countersunk seat outlet BSP male.**  
*Serie R.121B: Corpo e campana in alluminio. Entrata attacco bombola propano. Uscita sede svasata filettatura GAS maschio.*

R.121 B						
Series / Serie	Outlet Connection Raccordo di uscita	Inlet pressure Pressione di entrata	Outlet pressure Pressione di uscita	L.P. gauge Manometro	Max flow Portata massima	Code / Codice
	BSP	bar	bar	bar	Nm <sup>3</sup> /h	
R.121B E2 B	3/8"	30	1,5÷15	0÷25	400	0624 31121BE2B
R.121B E2 C	1/2"	30	1,5÷15	0÷25	400	0624 31121BE2C

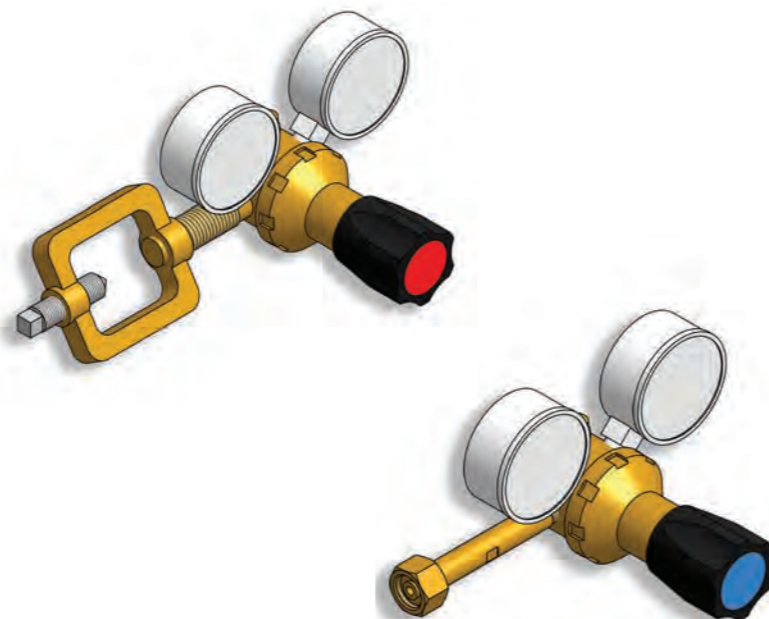
**PRESSURE REGULATORS FOR SINGLE GAS-CYLINDER AND FOR SETS OF CYLINDERS**

*RIDUTTORI DI PRESSIONE PER BOMBOLA E PACCHI BOMBOLE*

**PRESSURE REGULATORS**  
*RIDUTTORI DI PRESSIONE*

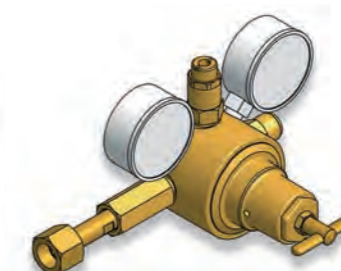
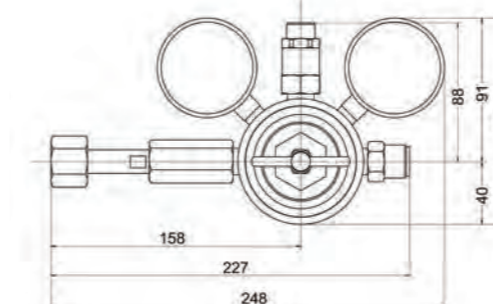


**PRESSURE REGULATORS**  
*RIDUTTORI DI PRESSIONE*



**579 SERIES: Construction material: Brass. Inlet connection for cylinder. Countersunk seat outlet 3/8" BSP male.**  
*SERIE 579: Costruzione in ottone. Entrata attacco bombola. Uscita sede svasata filettatura 3/8" GAS maschio.*

579							
Series Serie	Fluid Fluido	Inlet pressure Pressione di entrata	Inlet gauge Manometro entrata	Outlet pressure Pressione di uscita	Outlet gauge Manometro uscita	Max flow Portata massima	Code / Codice
		bar	bar	bar	bar	Nm <sup>3</sup> /h	
579	oxygen ossigeno	230	0÷315	0÷10	0÷16	155	0624 315791
	acetylene acetilene	25	0÷40	0÷1,5	0÷2,5	30	0624 315792



**R.1100 SERIES**  
**Inlet connection for cylinder; Countersunk seat outlet BSP male.**  
*SERIE R.1100*  
*Entrata attacco bombola; Uscita sede svasata filettatura GAS maschio.*

R.1100*						
Series / Serie	Outlet Connection Raccordo di uscita	Inlet pressure Pressione di entrata	Outlet pressure Pressione di uscita	Outlet gauge Manometro uscita	Max flow Portata massima	Code / Codice
	BSP	bar	bar	bar	Nm <sup>3</sup> /h	
R.1100 HAQ B	3/8"	220	0,8÷8	0÷16	70	0624 311101B
R.1100 HAQ C	1/2"	220	0,8÷8	0÷16	70	0624 311101C
R.1100 HBQ B	3/8"	220	1,5÷15	0÷25	155	0624 311111B
R.1100 HBQ C	1/2"	220	1,5÷15	0÷25	155	0624 311111C
R.1100 HCQ B	3/8"	220	3÷30	0÷100	210	0624 311121B
R.1100 HCQ C	1/2"	220	3÷30	0÷100	210	0624 311121C
R.1100 HDQ B	3/8"	220	5÷50	0÷100	300	0624 311131B
R.1100 HDQ C	1/2"	220	5÷50	0÷100	300	0624 311131C

\* Suitable for OXYGEN. On request available for different gas.  
 \* Idoneo per uso OSSIGENO. Su richiesta disponibile per altri gas.

**FEATURES**

Suitable for decompression and distribution plants with sets of cylinders. With filter and safety valve. With H.P. and L.P. gauges.

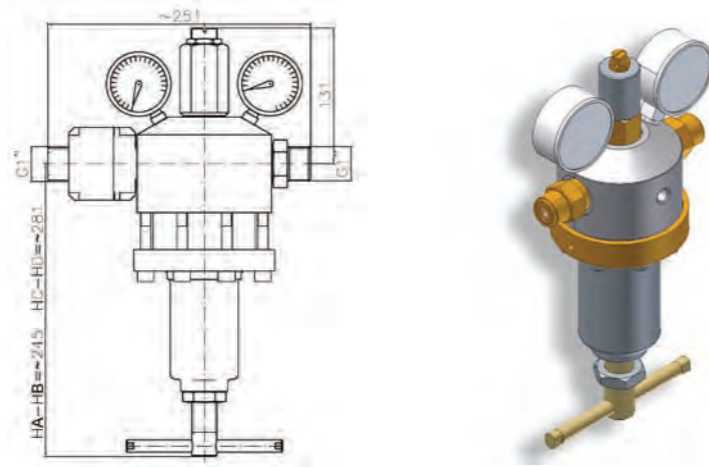
**CARATTERISTICHE**

*Riduttore di pressione a semplice espansione per gas non corrosivi indicato per impianti di decompressione e distribuzione gas con pacchi bombole.*



## PRESSURE REGULATORS FOR MANIFOLDS

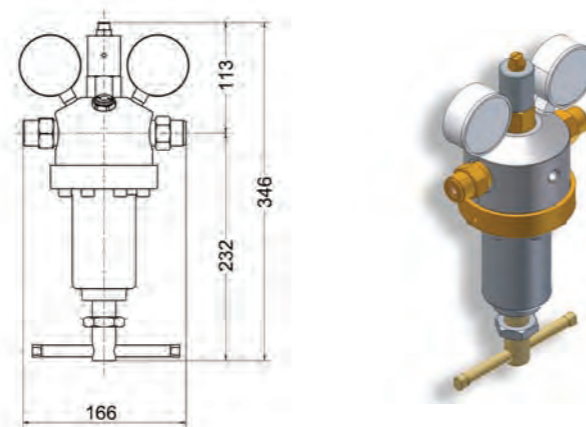
RIDUTTORI PER CENTRALI DI PRESSIONE PER IMPIANTI



**R.1000 Series - Inlet /outlet connection 1" BSP male**  
Serie R.1000 - Attacchi in entrata e uscita 1" GAS maschio

R.1000*						
Series / Serie	Inlet pressure Pressione di entrata	Inlet gauge Manometro entrata	Outlet pressure Pressione di uscita	Outlet gauge Manometro uscita	Max flow Portata massima	Code / Codice
	bar	bar	bar	bar	Nm <sup>3</sup> /h	
R.1000 HA	220	0÷315	0,8÷8	0÷16	1100	0624 311001
R.1000 HB	220	0÷315	1,5÷15	0÷25	1300	0624 311011
R.1000 HC	220	0÷315	3÷30	0÷60	1500	0624 311021
R.1000 HD	220	0÷315	5÷50	0÷100	1650	0624 311031

\* Suitable for OXYGEN. On request available for different gas.  
\* Idoneo per uso OSSIGENO. Su richiesta disponibile per altri gas.



**R.300 SERIES - Inlet/outlet connection 3/4" BSP male**  
SERIE R.300 - Attacchi entrata/uscita 3/4" GAS maschio

R.300*						
Series / Serie	Inlet pressure Pressione di entrata	Inlet gauge Manometro entrata	Outlet pressure Pressione di uscita	Outlet gauge Manometro uscita	Max flow Portata massima	Code / Codice
	bar	bar	bar	bar	Nm <sup>3</sup> /h	
R.300 HA	220	0÷315	0,8÷8	0÷16	600	0624 313001
R.300 HB	220	0÷315	1,5÷15	0÷25	720	0624 313011
R.300 HC	220	0÷315	3÷30	0÷63	850	0624 313021
R.300 HD	220	0÷315	5÷50	0÷100	1000	0624 313031

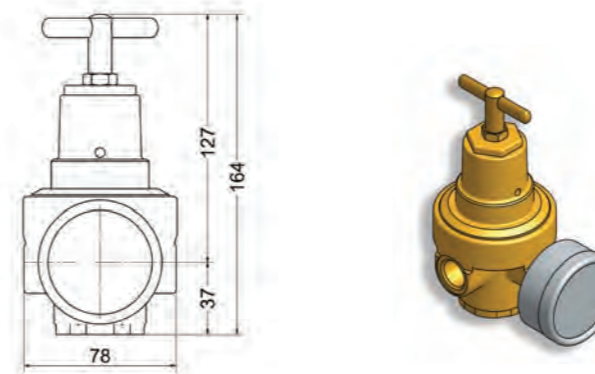
\* Suitable for OXYGEN. On request available for different gas.  
\* Idoneo per uso OSSIGENO. Su richiesta disponibile per altri gas.

### FEATURES

Suitable for decompression and distribution plants.  
With filter and safety valve.  
With H.P. and L.P. gauges.

### CARATTERISTICHE

Riduttore di pressione ad espansione per gas non corrosivi, particolarmente indicato per impianti di decompressione e distribuzione gas.



**R.121 SERIES: Inlet/Outlet connections 1/2" BSP female.**  
On request, available with flanges.

SERIE R.121: Attacchi entrata/uscita con filettatura 1/2" GAS femmina. A richiesta disponibile con connessioni flangiate.

R.121					
Series / Serie	Inlet pressure Pressione di entrata	Outlet pressure Pressione di uscita	L.P. gauge Manometro	Max flow Portata massima	Code / Codice
	bar	bar	bar	Nm <sup>3</sup> /h	
R.121 C1 <sup>(1)</sup>	30	0,8÷8	0÷16	350	0624 311211C1
R.121 E1 <sup>(1)</sup>	30	1,5÷15	0÷25	425	0624 311211E1
R.121 C2 <sup>(2)</sup>	30	0,8÷8	0÷16	350	0624 311214C2
R.121 E2 <sup>(2)</sup>	30	1,5÷15	0÷25	400	0624 311214E2

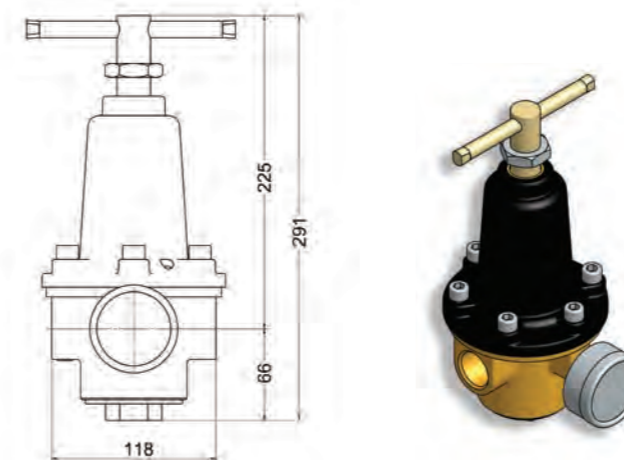
NOTE / NOTA:

1) Brass body and bonnet: suitable for OXYGEN

1) Corpo e campana in ottone: per OSSIGENO e altri gas

2) Aluminium body: OXYGEN excluded

2) Corpo e campana in alluminio: OSSIGENO escluso



**R.123 SERIES: Inlet/Outlet connections 1" BSP female.**  
On request, available with flanges.

SERIE R.123: Attacchi entrata/uscita con filettatura 1" GAS femmina. A richiesta disponibile con connessioni flangiate.

R.123					
Series / Serie	Inlet pressure Pressione di entrata	Outlet pressure Pressione di uscita	L.P. gauge Manometro	Max flow Portata massima	Code / Codice
	bar	bar	bar	Nm <sup>3</sup> /h	
R.123 C1 <sup>(1)</sup>	30	0,8÷8	0÷16	1200	0624 311231C1
R.123 E1 <sup>(1)</sup>	30	1,5÷15	0÷25	1600	0624-311231E1
R.123 C2 <sup>(2)</sup>	30	0,8÷8	0÷16	1200	0624 311234C2
R.123 E2 <sup>(2)</sup>	30	1,5÷15	0÷25	1600	0624 311234E2

NOTE / NOTA:

1) Brass body: suitable for OXYGEN  
1) Corpo in ottone: per OSSIGENO e altri gas

2) Aluminium body: OXYGEN excluded

2) Corpo in alluminio: OSSIGENO escluso

## PRESSURE REGULATORS FOR GAS DISTRIBUTION SYSTEMS

RIDUTTORI DI PRESSIONE PER RETI DI DISTRIBUZIONE GAS

## PRESSURE REGULATORS RIDUTTORI DI PRESSIONE

# 4

### FEATURES

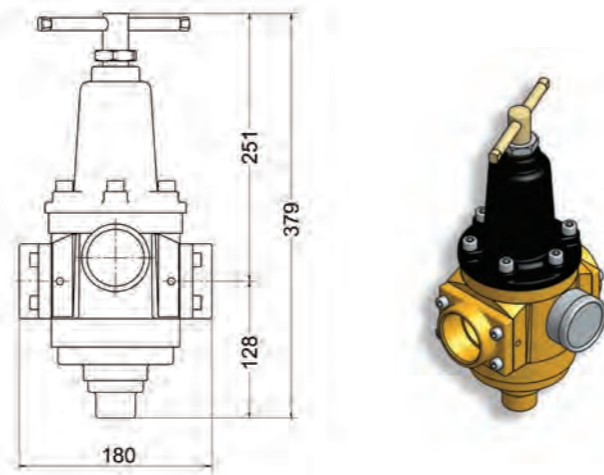
The pressure-reducing valves listed are specially designed for use in steelworks and are necessary to reduce and stabilize the pressure from mains pressure to the operating level. Recommended for: oxygen cutting torches, cutting machines, quick-intervention torches for continuous casting, slag/scrap break-up work, thermal lances and oxygen lances.

### CARATTERISTICHE

I riduttori elencati sono particolarmente indicati per impiego su impianti siderurgici e sono necessari per ridurre e stabilizzare la pressione dalla rete a quella di utilizzo. Indicati per cannelli ossitaglio, macchine, cannelli pronto intervento su colata continua e demolizione, per lance termiche, lance per ossigeno.

**PRESSURE REGULATORS FOR GAS DISTRIBUTION SYSTEMS**

*RIDUTTORI DI PRESSIONE PER RETI DI DISTRIBUZIONE GAS*

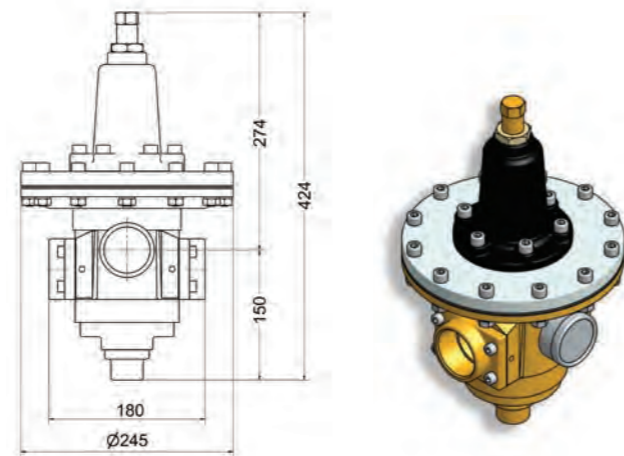


**R.130 SERIES: Inlet/Outlet connections 1"1/2 BSP female. On request, available with flanges.**

*SERIE R.130: Attacchi entrata/uscita con filettatura 1"1/2 GAS femmina. A richiesta disponibile con connessioni flangiate*

R.130					
Series / Serie	Inlet pressure Pressione di entrata	Outlet pressure Pressione di uscita	L.P. gauge Manometro	Max flow* Portata massima*	Code / Codice
	bar	bar	bar	Nm <sup>3</sup> /h	
R.130 F	50	1,5÷15	0÷25	4500	0624 31130F
R.130 G	50	3÷30	0÷60	4500	0624 31130G

\*tested with compressed air, P<sub>in</sub> = 10 bar, P<sub>out</sub> = 3 bar  
\*misurata con aria compressa, P<sub>in</sub> = 10 bar, P<sub>out</sub> = 3 bar



**R.128 SERIES - Inlet/Outlet connections 2" BSP female. On request, available with flanges.**

*SERIE R.128 - Attacchi entrata/uscita con filettatura 2" GAS femmina. A richiesta disponibile con connessioni flangiate.*

R.128					
Series / Serie	Inlet pressure Pressione di entrata	Outlet pressure Pressione di uscita	L.P. gauge Manometro	Max flow* Portata massima*	Code / Codice
	bar	bar	bar	Nm <sup>3</sup> /h	
R.128 D1 <sup>(1)</sup>	30	1,5÷15	0÷25	4500	0624 311281D1
R.128 D2 <sup>(2)</sup>	20	1,5÷15	0÷25	4500	0624 311284D2

\*tested with compressed air, P<sub>in</sub> = 10 bar, P<sub>out</sub> = 6,5 bar  
\*misurata con aria compressa, P<sub>in</sub> = 10 bar, P<sub>out</sub> = 6,5 bar

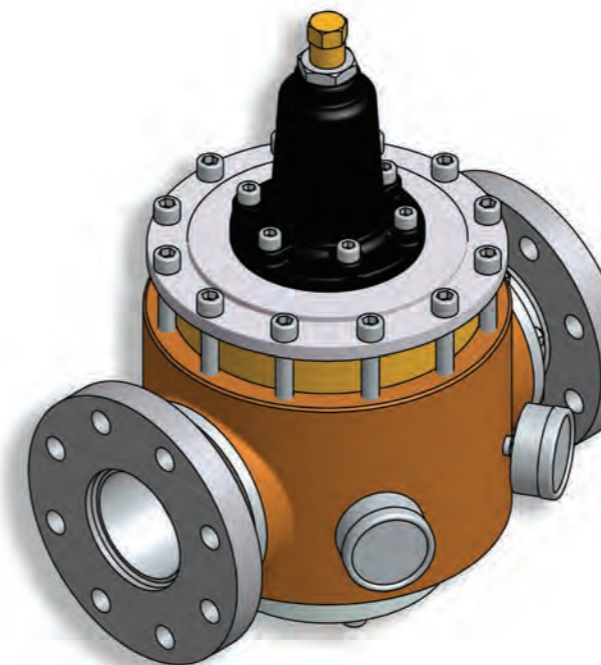
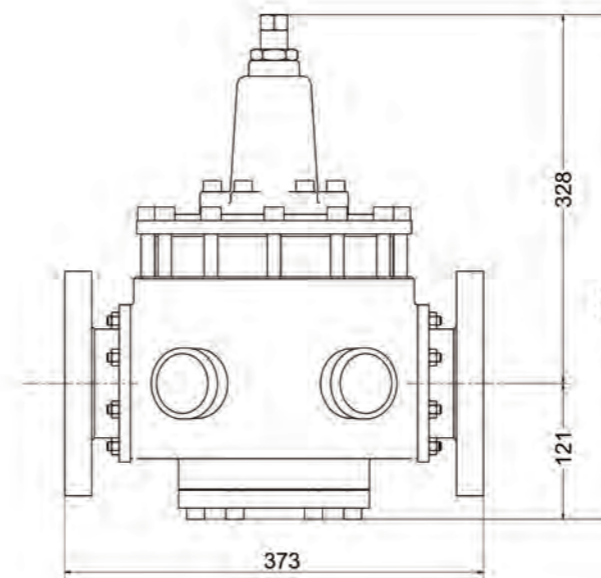
NOTE / NOTA:

1) Brass body: suitable for OXYGEN  
1) Corpo in ottone: per OSSIGENO e altri gas

2) Aluminium body: OXYGEN excluded  
2) Corpo in alluminio: OSSIGENO escluso

**PRESSURE REGULATORS FOR GAS DISTRIBUTION SYSTEMS**

*RIDUTTORI DI PRESSIONE PER RETI DI DISTRIBUZIONE GAS*



**R.126 SERIES**

**Brass body, Aluminium bonnet, Brass inner parts: suitable for OXYGEN and other gases. Inlet/Outlet connections flanges DN100 4".**

*SERIE R.126*

*Corpo in bronzo, campana alluminio, parti interne in ottone: per OSSIGENO e altri gas. Attacchi entrata/uscita flangiate DN100 4".*

R.126					
Series / Serie	Inlet pressure Pressione di entrata	Outlet pressure Pressione di uscita	L.P. gauge Manometro	Max flow Portata massima	Code / Codice
	bar	bar	bar	Nm <sup>3</sup> /h	
R.126 C1	30	0,6÷6	0÷16	4500	0624 311261C1

**PRESSURE REGULATORS**  
*RIDUTTORI DI PRESSIONE*

**4**

**FEATURES**

Common characteristics: body and cross-head made of light alloy with nickel treatment allowing them to be used with any kind of non-corrosive gas. Mod.128 is also made in bronze. Complete with high and low pressure-gauges and incorporated stainless steel filter. Large flow pressure regulators may be controlled via a pilot pressure reducing valve.

**CARATTERISTICHE**

*Caratteristiche comuni: corpo e cappello in lega leggera con trattamento nickel chimico in modo da poter essere usati con qualsiasi tipo di gas non corrosivo. Il mod.128 viene costruito anche in bronzo. Completati di manometri di alta e bassa pressione e filtro incorporato in acciaio inox. Possibilità di regolazione con riduttore pilota.*

**51**

**4**

**PRESSURE REGULATORS**  
*RIDUTTORI DI PRESSIONE*

**FEATURES**

Common characteristics: body and cross-head made of light alloy with chemical nickel treatment allowing them to be used with any kind of non-corrosive gas. Mod.128 is also made in bronze. Complete with high and low pressure-gauges and incorporated stainless steel filter. Large flow pressure regulators may be controlled via a pilot pressure reducing valve.

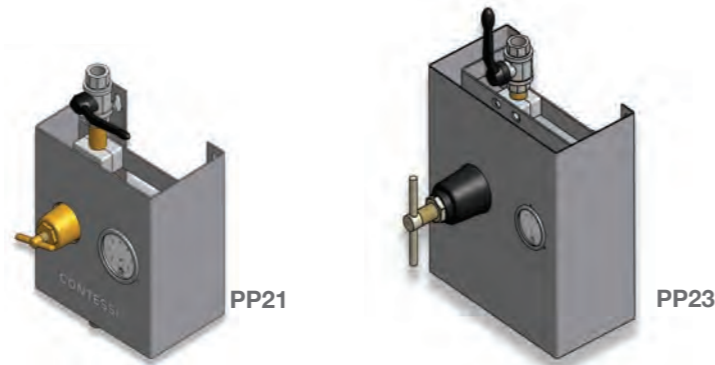
**CARATTERISTICHE**

*Caratteristiche comuni: corpo e cappello in lega leggera con trattamento nickel chimico in modo da poter essere usati con qualsiasi tipo di gas non corrosivo. Il mod.128 viene costruito anche in bronzo. Completati di manometri di alta e bassa pressione e filtro incorporato in acciaio inox. Possibilità di regolazione con riduttore pilota.*

**50**

## PRESSURE REDUCING BOXES, FILTERS

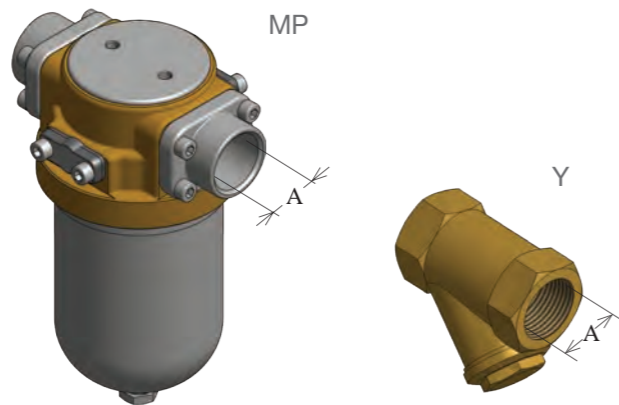
CASSETTE DI RIDUZIONE, FILTRI



### PRESSURE REGULATING BOXES FOR WORKING PLACES CASSETTE DI RIDUZIONE PER POSTI DI LAVORO

Media Fluido	Series Serie	Model Mod.	Connections Raccordi		Operating pressure Pressione di esercizio	Flow rate Portata	Code Codice
			inlet	outlet			
Oxygen Ossigeno	PPO/21	3/8	1/2" F Rh/Dx	3/8" M Rh/Dx	1,5÷15	40÷110	0640 105881
	PPO/21	1/2	1/2" F Rh/Dx	1/2" M Rh/Dx	1,5÷15	40÷110	0640 105811
	PPO/23	3/4	3/4" F Rh/Dx	3/4" M Rh/Dx	1,5÷15	40÷300	0640 105838
Fuel gas Gas Combust.	PPG/21	3/8	1/2" F Rh/Dx	3/8" M Lh/Sx	0,8÷5	15÷40	0640 105803
	PPG/23	3/4	3/4" F Rh/Dx	3/4" M Rh/Dx	0,8÷5	25÷120	0640 105828

On request available with VIAV shut-off valve (with knob)  
A richiesta disponibili con valvola di intercettazione a volantino



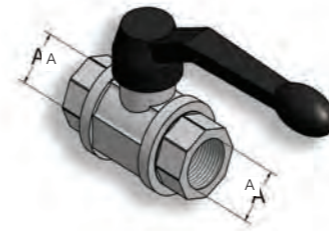
Gas filter for installation in pipelines. Reliable protection against contamination and condensate.

Filtro gas per condutture. Affidabile protezione contro le impurità nella linea.

### FILTERS AGAINST CONTAMINATION AND CONDENSATE FILTRI ANTI-IMPURITÀ

Type Tipo	Fluid Media Fluido	Connection Raccordi <sup>(1)</sup>	Max Operating pressure Pressione massima di esercizio	Filtering Rate Grado di filtrazione	Code Codice
		A (BSP/GAS)	bar	µm	
MP	Oxygen Ossigeno	1" F - Rh/Dx	50	50; 5	0620 310451
Y	Oxygen Ossigeno	1" F - Rh/Dx	25	250	0620 310601
Y	Fuel gas gas combustibile	1" F - Rh/Dx	16	250	0620 310613

1) On request with flange / Flangiati a richiesta

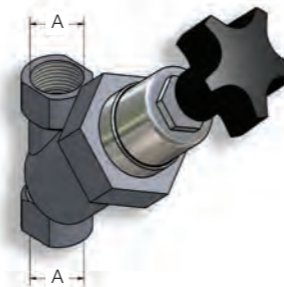


Shut-off ball valve:  
brass body, stainless steel ball, PTFE seals

Valvola di intercettazione a sfera:  
corpo in ottone, sfera in inox,  
guarnizioni in PTFE

### VIAF Fx F

Model / Modello	Coupling / Raccordo	Fluid / Fluido	
	A (BSP/GAS)	O <sub>2</sub>	GAS
VIAF 3/8"	3/8" Rh/Dx	0628 340829	0628 340664
VIAF 1/2"	1/2" Rh/Dx	0628 340839	0628 340674
VIAF 3/4"	3/4" Rh/Dx	0628 340849	0628 340689
VIAF 1"	1" Rh/Dx	0628 340859	
VIAF 1"1/4	1"1/4 Rh/Dx	0628 340869	
VIAF 1"1/2	1"1/2 Rh/Dx	0628-340879	

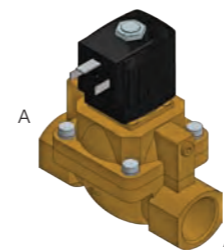


Shut-off valve:  
Slanting seat valve, construction in AISI 316L, suitable for Oxygen and other gases, PN25

Valvola di intercettazione a volantino:  
Valvola a sede inclinata in acciaio AISI 316L, adatta al passaggio di ossigeno e altri gas, PN25

### VIAV Fx F

Model / Modello	Coupling / Raccordo	Code / Codice
	A (BSP/GAS)	
VIAV 1/2"	1/2" Rh/Dx	0628 340921
VIAV 3/4"	3/4" Rh/Dx	0628 340931
VIAV 1"	1" Rh/Dx	0628 340941
VIAV 1"1/4	1"1/4 Rh/Dx	0628 340951
VIAV 1"1/2	1"1/2 Rh/Dx	0628 340961
VIAV 2"	2" Rh/Dx	0628 340971



Solenoid valve:  
Brass body, suitable for Oxygen and other gases, Voltage 24V DC

Elettrovalvola:  
Corpo in ottone, idonea al passaggio di ossigeno e altri gas, Tensione 24V DC

### SOLENOIDS - ELETTROVALVOLE

Model / Modello	Connection Raccordi	Fluid / Fluido	
	A (BSP/GAS)	O <sub>2</sub> (PN16)	GAS (PN10)
1/2"	1/2" F - Rh/Dx	0623 390041	0623 390054
3/4"	3/4" F - Rh/Dx	0623 390141	0623 390131

## SHUT-OFF VALVE

VALVOLA INTERCETTAZIONE

## SHUT-OFF VALVES

VALVOLE DI INTERCETTAZIONE

### FEATURES

The pressure regulating boxes can be connected to the gas line at each point where oxygen, combustible and inert gasses are being used. Pressure can be regulated for all-purpose gas-welding, oxy-cutting, heating and welding with shielding gases. The protective boxes are made entirely of stainless steel with fixation holes and contain an open-close valve, a reducing valve with gauge and a safety valve for oxygen and combustible gases.

### CARATTERISTICHE

I posti di utilizzo in cassetta vengono collegati alle reti di distribuzione per ossigeno, gas combustibili o gas inerti. Per regolare la pressione dei gas nei vari impieghi di saldatura, ossitaglio, riscaldamento e saldatura elettrica con atmosfera protettiva. Le cassette di protezione sono realizzate in lamiera di acciaio inox provviste di fori di fissaggio; valvola di intercettazione; regolatore di pressione con manometro; valvola di sicurezza.

### FEATURES

A wide range of valves is available for specific applications. Inlet / outlet connection: BSP female thread.

### CARATTERISTICHE

E' disponibile un vasto assortimento di valvole per specifiche applicazioni. Raccordi entrata / uscita con filettatura GAS femmina.

## PISTON SHUT-OFF VALVE

VALVOLE DI INTERCETTAZIONE A PISTONE



DN.15 ÷ 400  
PN.10 ÷ 64

Two versions are available: manually operated or remotely controlled.

Disponibili in versione manuale o ad azionamento remoto.

### NO SUDDEN PRESSURE PEAKS ON DOWNSTREAM PIPELINES

parabolic shape and short piston stroke, for smooth and quiet opening and closing.

### NO ADDITIONAL PNEUMATIC ENERGY REQUIRED

can be remotely actuated with the same medium flowing in the pipeline, without any additional supply of compressed air or nitrogen.

### HIGH RELIABILITY

the piston is guided at both ends.

### QUICK MAINTENANCE

easy replacement of liners or sealing elements without dismantling the valve from the pipeline.

### NESSUN PICCO DI PRESSIONE A CARICO DELLE TUBAZIONI A VALLE

apertura e chiusura graduale, sia lenta che rapida, grazie alla particolare forma a clessidra del pistone ed alla sua breve corsa.

### NON NECESSITANO DI ENERGIA PNEUMATICA SUPPLEMENTARE.

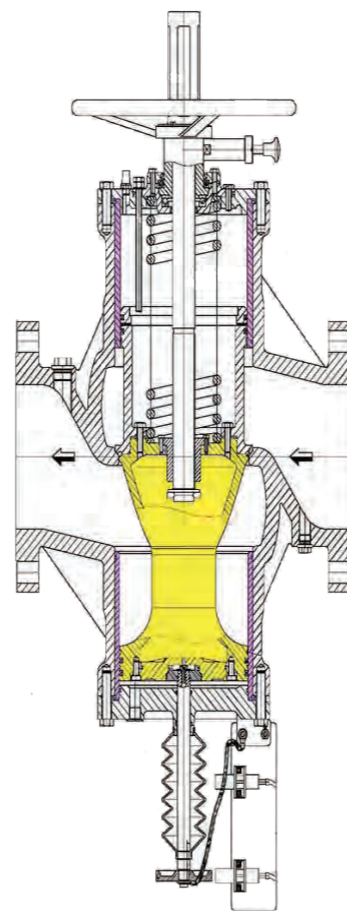
l'azionamento remoto sfrutta la pressione stessa del fluido trasportato, senza ulteriore alimentazione di aria compressa o azoto.

### ALTAMENTE AFFIDABILI

il pistone è sostenuto e guidato da entrambe le estremità.

### MANUTENZIONE RAPIDA.

la sostituzione delle guarnizioni e tenute può essere eseguita senza smontare la valvola dalla tubazione.



More accessories and devices are available for special requirements, including three-way valves, block valves and anti-slewing valves.

Disponibili accessori e dispositivi per particolari esigenze: valvole a 3 vie, valvole di blocco, valvole antibrandeggio, ecc.



## PRESSURE-REGULATING STATIONS FOR THE FEEDING OF GASES TO CONTINUOUS CASTING MACHINES

CENTRALI DI COMANDO PER LA REGOLAZIONE DEI FLUIDI IN COLATA CONTINUA

## MODULAR PANELS PANNELLI MODULARI

### FEATURES

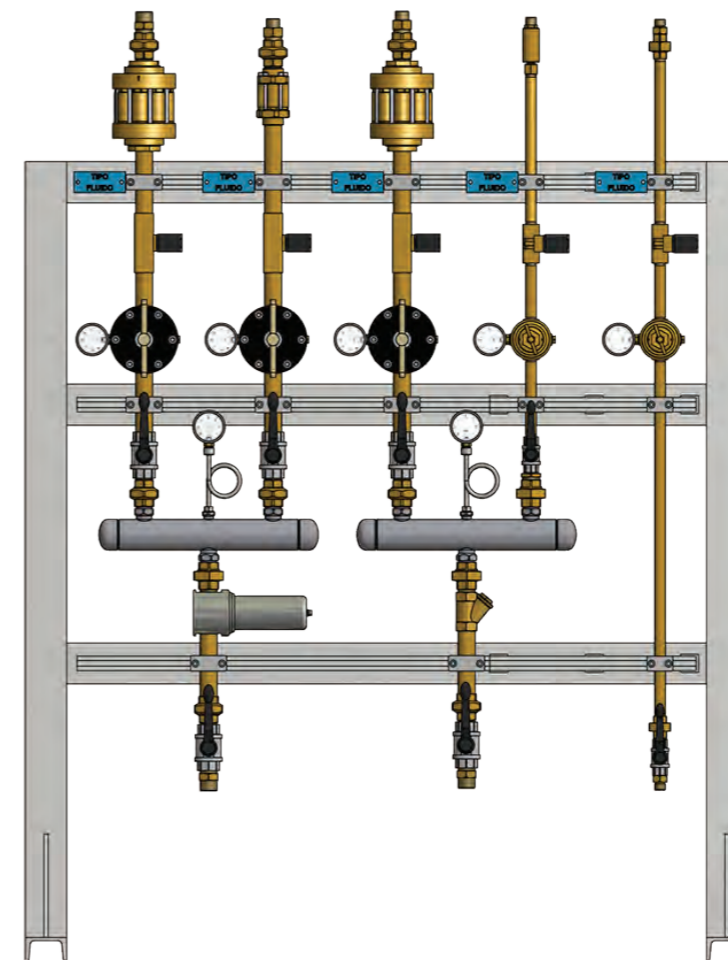
Strong steel plate construction supporting regulators and valves for cutting- and heating-oxygen, and combustible gases for oxy-cutting blowpipes on continuous casting machines. Modular design allows the joining of panels, one for each line, in a small area. The linear construction facilitates quick intervention and maintenance.

### CARATTERISTICHE

Di robusta costruzione, in lamiera verniciata, permette la regolazione ed il comando elettrico dei fluidi (ossigeno taglio, ossigeno riscaldamento, gas) per i cannelli da taglio in colata continua.

La modularità, costituita da un elemento per ogni linea, consente di accoppiare più pannelli mantenendo ingombri ridotti.

Le caratteristiche costruttive rendono rapido e agevole l'intervento in caso di avaria e manutenzione.



CONTRESSI

# 4 SHUT-OFF VALVES VALVOLE DI INTERCETTAZIONE

### FEATURES

Piston valves for process liquids and gases, used for many years with great success in steel and chemical plants for oxygen, air, oil, gas fuels and water. The characteristic hour-glass shape of the piston allows gentle opening and closing, thus preventing hammering. The seal components act on a sleeve, inside the valve, which can be replaced if worn, thereby considerably reducing maintenance costs. These valves are built in sizes from DN 15 to DN 400, and for pressures from PN 10 to PN 64, and are normally made of bronze alloy G-CU SN 10 (G Sn BZ 10) or, if required, other metals.

### CARATTERISTICHE

Valvole a pistone per liquidi e gas tecnici, impiegate da molti anni con particolare successo in impianti siderurgici e chimici. Per ossigeno, aria, olio, gas combustibili e acqua. La caratteristica forma a clessidra del pistone consente una apertura e chiusura morbida che evita i colpi d'ariete. All'interno della valvola, gli elementi di tenuta agiscono su una camicia che in caso di usura è possibile sostituire riducendo notevolmente i costi di manutenzione. Queste valvole vengono costruite nelle misure da DN 15 a DN 400 e per pressioni da PN 10 a PN 64 normalmente con lega di bronzo G-CU SN 10 (G Sn BZ 10) ed a richiesta in altri metalli.

# 4 MODULAR PANELS PANNELLI MODULARI

## CONTESSI SERVICES

The cost of investing in equipment is always related to the level of 'customer support', a factor which ensures equipment and process reliability over long periods. This 'support' includes, but is not restricted to, maintenance, operating capability and the minimizing of machine downtime risk.

## CONTESSI SERVIZI

*Il valore di un investimento in attrezzature è in relazione all'esistenza di "supporti" che lo mantengano valido per lungo tempo. Essenzialmente consistono in: manutenzione, agibilità, assenza di rischi da "fermo macchina"*



### Quality for safety

Quality and safety are pre-requisites for CONTESSI equipment. The source of quality at CONTESSI is continuous process control during manufacture, and the use of fully traceable materials (to international quality standards). The ergonomic design of CONTESSI equipment is an important factor in limiting the risk of accidents in the workplace. CONTESSI has been a leader in the design and manufacture of high quality products for the demanding customer; products which are safe and dependably reliable. CONTESSI operates in accordance with ISO 9001:2015.



### Qualità per sicurezza

*Qualità e Sicurezza firmano la certezza di un giusto acquisto. La Qualità CONTESSI nasce dal controllo continuo di produzione, dalla validità dei materiali selezionati e da un severo collaudo guidato dalle norme internazionali. La Sicurezza CONTESSI deriva dalla formazione del personale e da un design ergonomico che allontana il rischio di incidenti negli ambienti di lavoro. Qualità e Sicurezza dei prodotti CONTESSI, per soddisfare le esigenze sempre più sofisticate dei clienti. La ditta CONTESSI opera secondo un sistema di qualità certificato ISO 9001:2015.*

### Experience

Since 1926:  
We have had a strong market presence for eighty-five years due to concepts and products which, by being original and ever-growing, have added to our already excellent reputation. Over a period of three generations, a skilled workforce, closely bound to the good name of the company, has been nurtured to create a unique company culture.  
We took bold steps to overcome difficult times during and after the war, as well as during recent market disturbances. Our commitment is to be prepared to re-invent the business, especially in terms of technology and cost-effectiveness whenever the need arises. It is in this way that we have achieved some of our greatest successes.  
With the above in mind, whenever decisions about improving your company's performance and bottom-line are on the table, CONTESSI's record makes it an excellent partner to consider.

### Esperienza

Dal 1926:  
Vi presentiamo ottantacinque anni di robusta presenza sul mercato, di intuizioni (consentiteci!) geniali, di continua espansione, di credito sempre crescente. Ed ancora la formazione, nell'arco di tre generazioni, di validi tecnici fedelmente legati al buon nome dell'azienda.  
Vi presentiamo il superamento, con slancio coraggioso, di momenti difficili durante e dopo la guerra: durante fasi depressive del mercato, l'ultima delle quali è in fase di conclusione: la prontezza ad essere presente quando si tratta di rilanciare la propria attività mirando soprattutto alla esportazione, dove per il confronto internazionale si deve dare il massimo in tecnologia e convenienza. In questo campo sono stati raccolti i migliori successi.  
CONTESSI Vi chiede, con consapevolezza, che abbiate presente tutto ciò quando dovrete decidere per un nuovo investimento, destinato a migliorare la Vostra azienda.

## SAFETY SICUREZZA

- safety devices  
valvole di sicurezza
- quick action couplings  
innesti rapidi



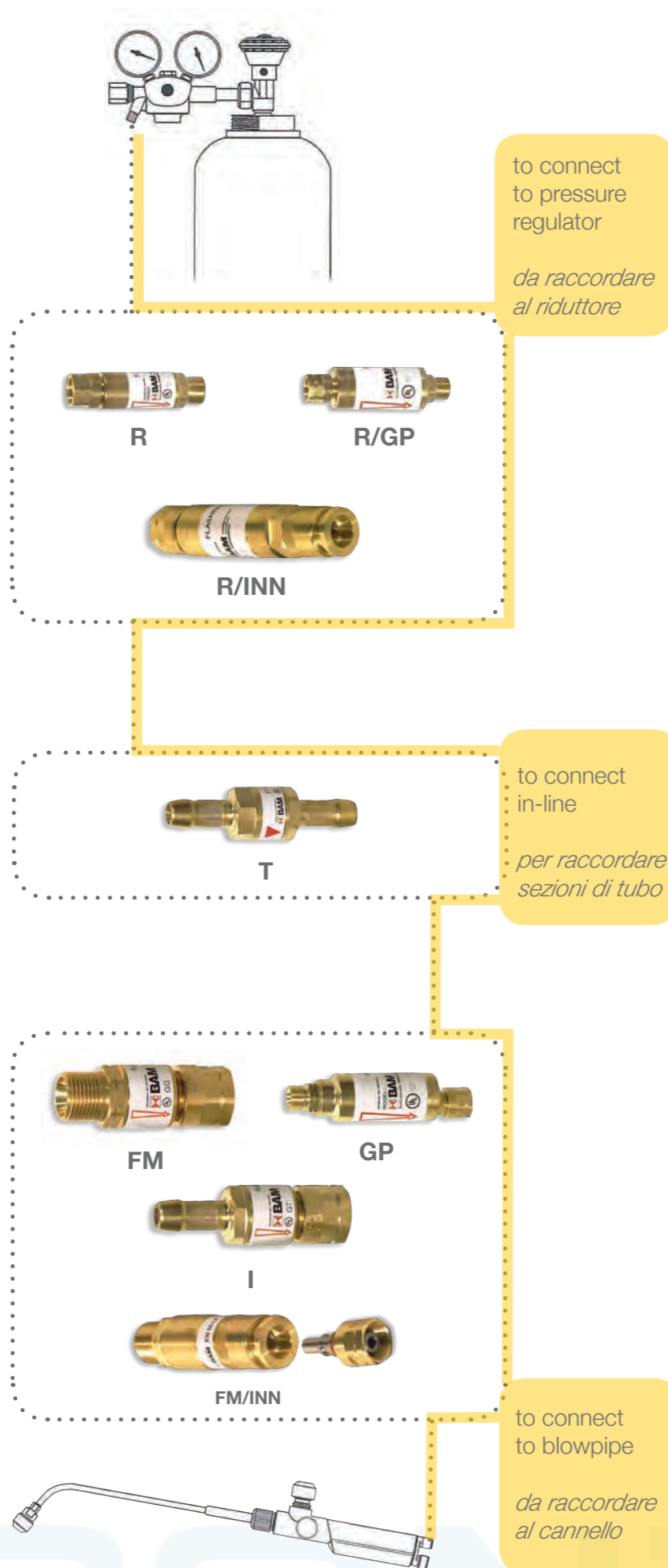
5

6

For further technical specifications please refer to the related data sheets  
Per approfondimenti consultare le rispettive schede tecniche

## USE AND APPLICATION OF SAFETY DEVICES

SCHEMA DI INSTALLAZIONE



# 5 ARIETE SAFETY VALVES VALVOLE DI SICUREZZA ARIETE

# 5 ARIETE SAFETY VALVES VALVOLE DI SICUREZZA ARIETE

FA NV

**R**

Media Tipo di gas	Max Operating pressure Pressione massima di esercizio	Flow rate Portata	Inlet/Outlet connection Raccordo entrata/uscita	Code Codice
	bar	Nm <sup>3</sup> /h*	BSP/GAS	
Fuel gas Gas Combustibile	5	33	3/8" Lh (Sx)	0626 332683
Oxygen Ossigeno	15	82	3/8" Rh/Dx	0626 332691

FA NV

**R/GP**

Media Tipo di gas	Max Operating pressure Pressione massima di esercizio	Flow rate Portata	Inlet/Outlet connection Raccordo entrata/uscita	Code Codice
	bar	Nm <sup>3</sup> /h*	BSP/GAS	
Fuel gas Gas Combustibile	5	55	3/8" Lh/Sx	0626 332643
			1/2" Lh/Sx	0626 332663
Oxygen Ossigeno	25	135	3/8" Rh/Dx	0626 332651
			1/2" Rh/Dx	0626 332671

FA NV TV

**R/INN**

Media Tipo di gas	Max Operating pressure Pressione massima di esercizio	Flow rate Portata	Inlet/Outlet connection Raccordo entrata/uscita		Code Codice
	bar	Nm <sup>3</sup> /h*	Inlet Entrata (BSP/GAS)	Outlet / Uscita for quick action couplings per innesti rapidi EN561	
Fuel gas Gas Combustibile	5	21	3/8" Lh (Sx)	D4/M Lh/Sx D2/M Lh/Sx D1/F Lh/Sx	0626 332633
Oxygen Ossigeno	15	62	3/8" Rh (Dx)	D4/M Rh/Dx D2/M Rh/Dx D1/F Rh/Dx	0626 332621

Safety devices with features for special needs are readily available; detailed brochure on request.

Per esigenze particolari possiamo fornire dispositivi di sicurezza con caratteristiche diverse, documentazione a richiesta.

**FEATURES**  
Non-return system consisting of a spring-loaded flange to prevent the return of gases. Backfire prevention is by a sintered filter. Manufactured to EN ISO 5175 standard.

**CARATTERISTICHE**  
Antiritorno costituito da un otturatore a molla che impedisce i ritorni di gas. Arresto dei ritorni di fiamma con filtro sinterizzato. Costruito secondo la normativa EN ISO 5175.

\* Measured at max working pressure with test gas (EN ISO 6358)  
Alla Pressione max di esercizio, con gas di prova secondo EN ISO 6358

## FOR FLEXIBLE HOSE AND BLOWPIPE

PER  
TUBO FLESSIBILE  
E PER RACCORDO  
AL CANNELLO



FA NV

For flexible hose / Per tubo flessibile

T				
Media Tipo di gas	Max Operating pressure Pressione massima di esercizio	Flow rate Portata	Inlet/Outlet hose tail Portagomma entrata/uscita	Code Codice
	bar	Nm <sup>3</sup> /h*	Ø [mm]	
Fuel gas Gas Combustibile	4	22	8	0626 331973
			10	0626 331983
Oxygen Ossigeno	20	80	8	0626 331971
			10	0626 331981



FA NV

For blow pipe / Per raccordo al cannello

I					
Media Tipo di gas	Max Operating pressure Pressione massima di esercizio	Flow rate Portata	Inlet hose tail Portagomma entrata	Outlet connection Raccordo uscita	Code Codice
	bar	Nm <sup>3</sup> /h*	Ø [mm]		
Fuel gas Gas Combustibile	4	22	8	3/8" Lh/Sx	0626 331953
			10		0626 332533
Oxygen Ossigeno	20	80	8	3/8" Rh/Dx	0626 331941
			10		0626 332521



FA NV

For flexible hose and blow pipe  
Per tubo flessibile e per raccordo al cannello

FM				
Media Tipo di gas	Max Operating pressure Pressione massima di esercizio	Flow rate Portata	Inlet/Outlet connection Raccordo entrata/uscita	Code Codice
	bar	Nm <sup>3</sup> /h*	BSP/GAS	
Fuel gas Gas Combustibile	4	21	3/8" Lh/Sx	0626 332593
Oxygen Ossigeno	15	68	3/8" Rh/Dx	0626 332581

\* Measured at max working pressure with test gas (EN ISO 6358)  
Alla Pressione max di esercizio, con gas di prova secondo EN ISO 6358

FA NV

For flexible hose and blow pipe  
Per tubo flessibile e per raccordo al cannello



Media Tipo di gas	Max Oper. Pressure P max di esercizio	Flow rate Portata	Inlet/Outlet connection Raccordo entrata/uscita	GP Off-center Outlet connection Uscita eccentrica	GP/A Aligned Outlet connection Uscita in linea
	bar	Nm <sup>3</sup> /h*	BSP/GAS	Code/Codice	Code/Codice
Fuel gas Gas Combustibile	5	55	3/8" Lh/Sx	0626 333203	0626 334703
			1/2" Lh/Sx	0626 333213	0626 334713
Oxygen Ossigeno	25	135	3/8" Rh/Dx	0626 333221	0626 334721
	25	175	1/2" Rh/Dx	0626 333231	0626 334731

FA NV

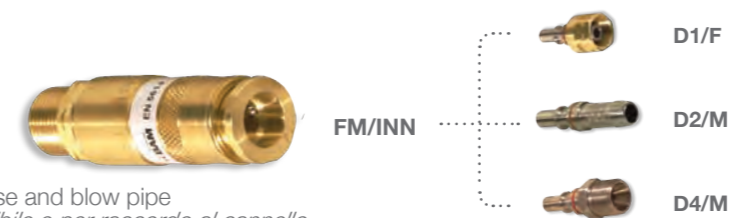
For flexible hose and blow pipe  
Per tubo flessibile e per raccordo al cannello



IT/INN					
Media Tipo di gas	Max Operating pressure Pressione massima di esercizio	Flow rate Portata	Inlet hose tail Portagomma entrata	Outlet / Uscita for quick action couplings per innesti rapidi EN561	Code Codice
	bar	Nm <sup>3</sup> /h*	Ø [mm]		
Fuel gas Gas Combustibile	5	21	8	D4/M Lh/Sx D2/M Lh/Sx D1/F Lh/Sx	0626 332013
			10	0626 332573	
Oxygen Ossigeno	20	75	8	D4/M Rh/Dx D2/M Rh/Dx D1/F Rh/Dx	0626 332001
			10	0626 332561	

FA NV

For flexible hose and blow pipe  
Per tubo flessibile e per raccordo al cannello



FM/INN					
Media Tipo di gas	Max Operating pressure Pressione massima di esercizio	Flow rate Portata	Inlet/Outlet connection Raccordo entrata/uscita		Code Codice
	bar	Nm <sup>3</sup> /h*	Inlet Entrata (BSP/GAS)	Outlet / Uscita for quick action couplings per innesti rapidi EN561	
Fuel gas Gas Combustibile	4	18	3/8" Lh (Sx)	D4/M Lh/Sx D2/M Lh/Sx D1/F Lh/Sx	0626 332613
Oxygen Ossigeno	15	62	3/8" Rh (Dx)	D4/M Rh/Dx D2/M Rh/Dx D1/F Rh/Dx	0626 332601

## FOR BLOWPIPE

PER RACCORDO  
AL CANNELLO

ARIETE  
SAFETY VALVES  
VALVOLE  
DI SICUREZZA ARIETE

## FEATURES

Non-return system consisting of spring-loaded flange preventing return of gases. Backfire prevented by sintered filter. Manufactured to EN ISO 5175 standard.

## CARATTERISTICHE

Antiritorno costituito da un otturatore a molla che impedisce i ritorni di gas. Arresto dei ritorni di fiamma con filtro sinterizzato. Costruito secondo la normativa EN ISO 5175.

5

ARIETE  
SAFETY VALVES  
VALVOLE  
DI SICUREZZA ARIETE

## FEATURES

Non-return system consisting of spring-loaded flange preventing return of gases. Backfire prevented by sintered filter. Manufactured to EN ISO 5175 standard.

## CARATTERISTICHE

Antiritorno costituito da un otturatore a molla che impedisce i ritorni di gas. Arresto dei ritorni di fiamma con filtro sinterizzato. Costruito secondo la normativa EN ISO 5175.

61

60



## FLASHBACK ARRESTORS WITH HIGH FLOW RATE

PER IMPIANTI DISTRIBUZIONE GAS DI GRANDE PORTATA

NV



NR



NR-F

		NR	NR-F		
media		Oxygen - Inert gases	Fuel gases		
Pmax - Max Operating pressure		25 bar	1±5 bar <sup>(1)</sup>		
DN	Inlet/Outlet connection Raccordo entrata/uscita	Code Codice	Flow rate Portata Nm <sup>3</sup> /h*	Code Codice	Flow rate Portata Nm <sup>3</sup> /h*
	BSP/GAS				
25	1/2"	0626 330200	150	0626 330300	135
	3/4"	0626 330210		0626 330310	
	1"	0626 330220		0626 330320	
32	1"	0626 330230	225	0626 330330	210
	1"1/4"	0626 330240		0626 330340	
50	1"1/2"	0626 330250	500	0626 330350	400
	2"	0626 330260		0626 330360	

1) depending on media / in funzione del gas utilizzato



C-DEMAX 5

FA NV TV

C-DEMAX 5				
Media Tipo di gas	Max Operating pressure Pressione massima di esercizio	Flow rate Portata Nm <sup>3</sup> /h*	Inlet/Outlet connection Raccordo entrata/uscita	Code Codice
	bar			
Fuel gas Gas Combustibile	5	120	3/4" Rh/Dx	0626 334473
			1" Rh/Dx	0626 334483
Oxygen Ossigeno	25	290	3/4" Rh/Dx	0626 334511
			1" Rh/Dx	0626 334521



C-SIMAX 8

FA NV TV

C-SIMAX 8				
Media Tipo di gas	Max Operating pressure Pressione massima di esercizio	Flow rate Portata Nm <sup>3</sup> /h*	Inlet/Outlet connection Raccordo entrata/uscita	Code Codice
	bar			
Fuel gas Gas Combustibile	5	420	1" Rh/Dx	0626 333143
			1" Rh/Dx	0626 333181
Oxygen Ossigeno	25	1800	1" Rh/Dx	0626 333181
			1"1/2 Rh/Dx	0626 333191

\* Measured at max working pressure with test gas (EN ISO 6358)  
Alla Pressione max di esercizio, con gas di prova secondo EN ISO 6358



D2/M

D2/M		
Type of gas Tipo di gas	Hose tail ø Attacco portagomma ø	Code Codice
Fuel gas Gas Combustibile	8 mm	0626 332943
	10 mm	0626 332963
Oxygen Ossigeno	8 mm	0626 332951
	10 mm	0626 332971
Other Altri	8 mm	0626 334340
	10 mm	0626 334350



D4/M

D4/M		
Type of gas Tipo di gas	Male Connection Attacco maschio	Code Codice
Fuel gas Gas Combustibile	G 3/8" Lh/Sx	0626 332833
Oxygen Ossigeno	G 1/4"Rh/Dx	0626 332851
	G 3/8" Rh/Dx	0626 332841
Other Altri	G 1/4"Rh/Dx	0626 334360
	G 3/8" Rh/Dx	0626 334370



D1/F

D1/F		
Type of gas Tipo di gas	Male Connection Attacco maschio	Code Codice
Fuel gas Gas Combustibile	G 3/8" Lh/Sx	0626 333013
Oxygen Ossigeno	G 1/4"Rh/Dx	0626 333031
	G 3/8" Rh/Dx	0626 333021
Other Altri	G 1/4"Rh/Dx	0626 334380
	G 3/8" Rh/Dx	0626 334390

## UNI EN 561 QUICK-ACTION COUPLINGS

RACCORDI RAPIDI IN OTTONE CON INNESTO INOX UNI EN 561

## QUICK ACTION COUPLINGS INNESTI RAPIDI

### FEATURES

Manufactured from brass with stainless steel pin. Conforming to UNI EN 561, without automatic shut-off device.

### CARATTERISTICHE

Realizzati in ottone, con innesto inox. Conformi allo standard UNI EN 561, senza interruzione di flusso.

5

## ARIETE SAFETY VALVES VALVOLE DI SICUREZZA ARIETE

### FEATURES

Non-return system consisting of spring-loaded flange preventing return of gases. Backfire prevented by sintered filter. Manufactured to EN ISO 5175 standard.

### CARATTERISTICHE

Antiritorno costituito da un otturatore a molla che impedisce i ritorni di gas. Arresto dei ritorni di fiamma con filtro sinterizzato. Costruito secondo la normativa EN ISO 5175.

5

63

62

## Some applications / Esempi di impiego



1  
2  
3  
4  
5  
6

## ACCESSORIES

### ACCESSORI

- hose tails  
*portagomma*
- fittings  
*raccorderia*
- flintstones lighters  
*accenditori pietra focaia*
- hose clips  
*fascette stringitubo*
- cramps  
*graffe e nastro*

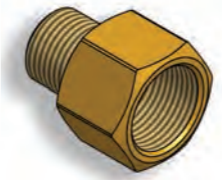
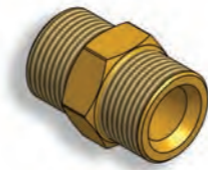
For further technical specifications  
please refer to the related data sheets

Per approfondimenti consultare le  
rispettive schede tecniche



**BRASS HOSE TAILS WITH CAP SEAT / PORTAGOMMA IN OTTONE CON SEDE A CALOTTA**

Nut (BSP thread) Dado (filetto GAS)	Code / Codice							
	ø 6	ø 8	ø 10	ø 13	ø 16	ø 20	ø 25	ø 32
1/4"	0416-001712	0416-016271						
3/8"	0416-001212	0416-003032	0416 001702					
1/2"		0416-015437	0416 015438	0416 015439				
3/4"		0416-030132	0416 030182	0416 030302	0416 030342			
1"						0416 030462		
1" 1/4							0416 030581	
1" 1/2								0416 030661



**THREADED FITTINGS AND REDUCERS (BSP)**

*RACCORDI E RIDUZIONI FILETTATE (GAS)*

Threaded (BSP) Filettatura (GAS)	Code / Codice M x M	Code / Codice M x F	Code / Codice F x M	Code / Codice F x F
1/8"Rh x 1/8" Rh	0446 021482	0446 021582		0446 021782
1/8"Rh x 1/4"Rh	0446 021492	0446 021592	0446 021722	0446 021792
1/4"Rh x 1/4"Rh	0446 021502	0446 021602		0446 021802
1/4"Rh x 3/8"Rh	0446 021512	0446 016172	0446 016182	0446 021812
1/4"Rh x 3/8"Lh	0446 001205		0446 016188	
3/8"Rh x 3/8"Rh	0446 005912	0446 021611		0446 021822
3/8"Rh x 3/8"Lh	0446 005917	0446 016192	0446 016202	
3/8"Rh x 1/2"Rh	0446 021522	0446 021622	0446 021732	0446 021832
1/2"Rh x 1/2"Rh	0446 021532	0446 021632		0446 021842
1/2"Rh x 1/2"Lh	0446 021535			
1/2"Rh x 3/4"Rh	0446 021542	0446 021642	0446 021742	0446 021852
3/4"Rh x 3/4"Rh	0446 032311	0446 021652		0446 021862
3/4"Rh x 1"Rh	0446 021552	0446 021662	0446 021752	0446 021872
1"Rh x 1"Rh	0446 032321	0446 021672		0446 021882
1"Rh x 1"1/4 Rh	0446 021562	0446 021682	0446 021762	0446 021892
1"1/4 Rh x 1"1/4 Rh	0446 021502	0446 021692		0446 021902
1"1/4 Rh x 1"1/2 Rh	0446 032341	0446 021702	0446 021772	0446 021912
1"1/2 Rh x 1"1/2 Rh	0446 021572	0446 021712		0446 021922

Other types and sizes on request  
A richiesta fornibili altre tipologie, misure e filettature



**BRASS NUT FOR HOSE TAILS**

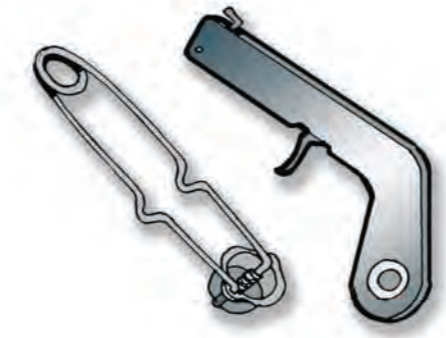
*DADO RACCORDO IN OTTONE PER PORTAGOMMA*

Nut thread (BSP) Filetto dado (GAS)	Hose tails to be used Portagomma da impiegarsi				Code / Codice
1/4" Rh Dx	ø 6	ø 8	-	-	0418 001732
1/4" Lh Sx	ø 6	ø 8	-	-	0418 001735
3/8" Rh Dx	ø 6	ø 8	ø 10	-	0418 001722
3/8" Lh Sx	ø 6	ø 8	ø 10	-	0418 001725
1/2" Rh Dx	ø 8	ø 10	ø 13	-	0418 015442
1/2" Lh Sx	ø 8	ø 10	ø 13	-	0418 015445
3/4" Rh Dx	ø 8	ø 10	ø 13	ø 16	0418 030142
3/4" Lh Sx	ø 8	ø 10	ø 13	ø 16	0418 030145
1" Rh Dx	ø 16	ø 20	ø 25	-	0418 030471
1"1/4 Rh Dx	ø 25	ø 32	-	-	0418 030591
1"1/2 Rh Dx	ø 25	ø 32	-	-	0418 030671



**DOUBLE BRASS HOSE TAILS / PORTAGOMMA DOPPIO IN OTTONE**

ø x ø	Code / Codice	ø x ø	Code / Codice
5 x 5	0416 000851	6 x 8	0416 020901
6 x 6	0416 000862	6 x 10	0416 020911
8 x 8	0416 000872	6 x 13	0416 020921
10 x 10	0416 000882	8 x 10	0416 020931
13 x 13	0416 017322	8 x 13	0416 020941
		10 x 13	0416 020951



**FLINTSTONE LIGHTERS**

*ACCENDITORI A PIETRA FOCAIA*

Series / Serie	Code / Codice	
	Lighters Accenditori	Spare flints Pietrine ricambio
Pistol / Pistol	0635 109269	0635 109289
Cup / Tazza	0635 109319	0635 109339

FEATURES

For fastening the hoses to the hose tails. When fitted, the clip grips the hose radially in a uniform manner, ensuring a perfect seal.

CARATTERISTICHE

Per fissare i tubi flessibili sul portagomma. La fascetta montata comprime il tubo radialmente in modo uniforme garantendo una perfetta tenuta.



Pre-formed smooth I.D. clamps. Vibration resistant and automatically locked with one simple lever movement. Junior clamps are ideal where superior strength is required.

Fascette preformate per serraggi di tubi, ove è richiesta una tenuta elevata e con minimo ingombro.

HOSE CLIPS / FASCETTE STRINGITUBO

Series / Serie	Inside o clip o Int. fascetta	Strip width Largh. nastro mm	Strip thickness Spessore nastro mm	Code (unit) Codice (a pezzo)
J240	19.1	6.4	0.51	0452 010513
J243	25.4	9.5	0.64	0452 010543
J202	34.9	6.4	0.51	0452 010553
J241	34.9	6.4	0.51	0452 010523
J205	38.1	15.9	0.76	0452 010623
J245	47.6	9.5	0.64	0452 010533
J207	50.8	15.9	0.76	0452 010633



Band and buckles can be used for fastening virtually any size. A typical application is where superior strength is required.

Il sistema è composto da nastri e graffe, con il quale è possibile realizzare serraggi di qualsiasi forma e diametro.

STRIP / NASTRO

Series / Serie	Width / Larghezza mm	Thickness / Spessore mm	Code / Codice *
C203	9.5	0.64	0452 010643
C204	12.7	0.76	0452 010563
C205	15.9	0.76	0452 010573
C206	19.1	0.76	0452 010583

\*30,5 m band rolls / Rotolo da 30,5 m

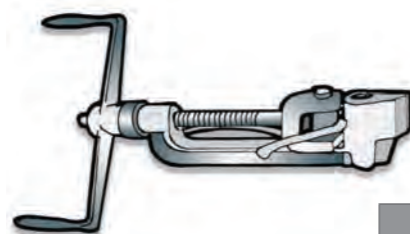


CRAMPS / GRAFFE

Series Serie	Width / Larghezza mm	Code (unit) Codice (a pezzo)
C253	9.5	0452 010653
C254	12.7	0452 010593
C255	15.9	0452 010603
C256	19.1	0452 010613

Applies tension to the strip and has a cutter leaving the fitted clip with a burr-free edge.

Esercita la tensione sul nastro ed è munito di una taglierina che lascia la fascetta montata priva di bava.

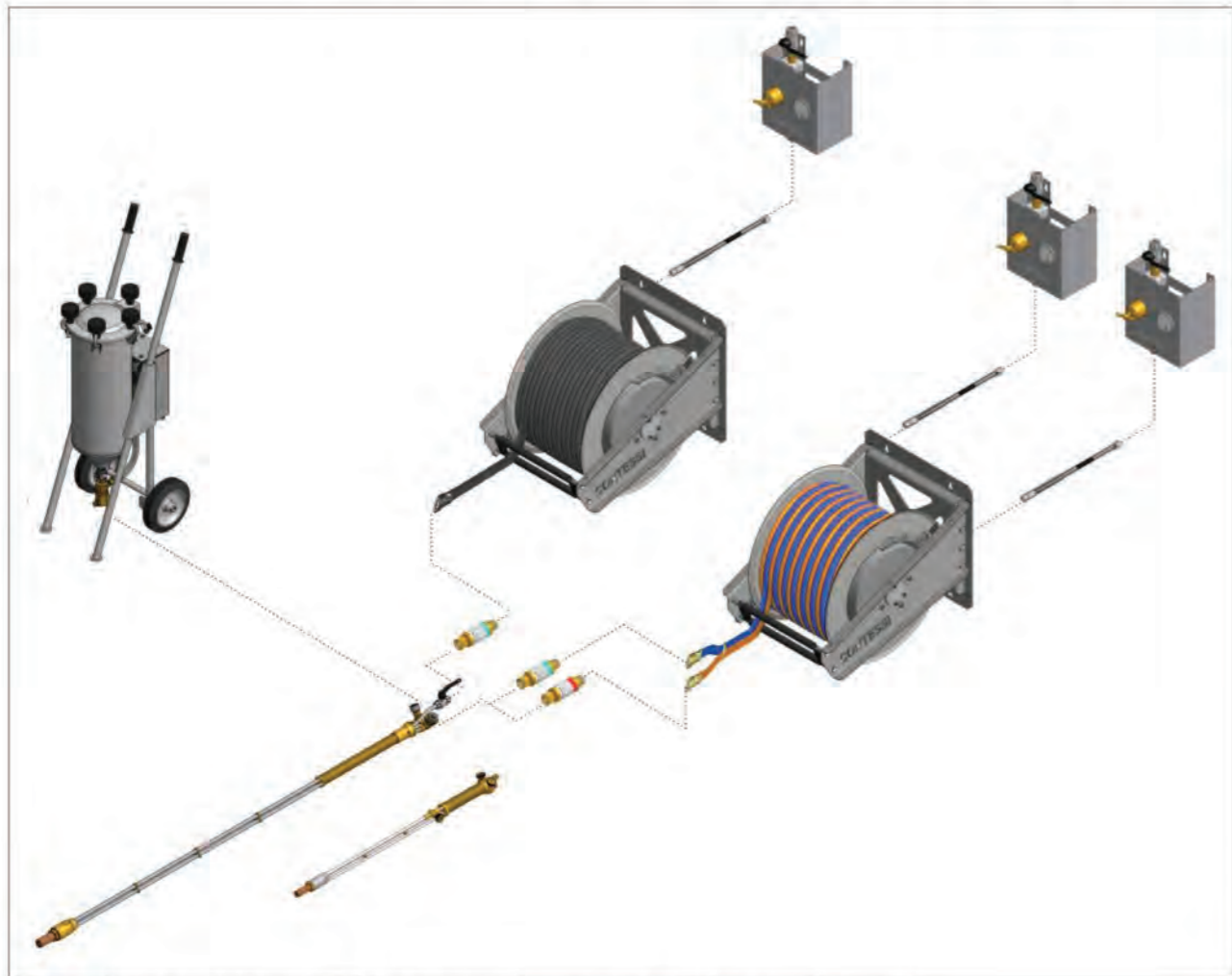


Item	code
Compact Unit	0645-270561
Compact Unit lever locking system	0645-270581
Compact Unit	0645-270601
Compact Unit lever locking system	0645-270641
Lance Holder	0645-270691
Lance Holder	0645-270851
Lever Lance Holder	0645-270721
Lance Holder	0645-270871
Lance Holder	0645-270061
Lance Holder	0645-270081
Lance Holder	0645-270101
Lance Holder	0645-270141
Lance Holder	0645-270171
Lance Holder	0645-270191
Lance Holder	0645-270211
Lance Holder	0645-270231
Lance Holder	0645-270271
Lance Holder	0645-270291
Lance Holder (hook wrench lock-nut)	0645-270321
Lance Holder	0645-270351
Lance Holder (hook wrench lock-nut)	0645-270411
Lance Holder	0645-270451
Lance Holder (hook wrench lock-nut)	0645-270461
Lance Holder	0645-270511
Lance Holder (hook wrench lock-nut)	0645-270501
Lance Holder	0645-270531

Code / Codice  
0452 294019

Configuration scheme for oxygen blowing equipment  
Schema di configurazione delle linee per insufflaggio ossigeno

LAWDE	EQUIPMENT		SAFETY VALVE	EXTENSION TUBE	SHUT-OFF VALVE	FLEXIBLE HOSE	TAKE-UP REEL		CONNECTING HOSE		REDUCING BOX	LINE SAFETY VALVE	PRESSURE REGULATOR	SHUT-OFF VALVE		
	item	code					connection BSP thread	max hose length [m]	type	Int.Ø [mm]					item	max hose length [m]
6mm	Compact Unit	0645-270561	INCLUDED	NOT PROVIDED	INCLUDED	A/GNT.8	15	A/GN.8	A/GN.8	8	PPO21	ARIETE R.3/8"	R.121 E1	alternative to reducing box		
8mm		0645-270581					30	B/GN.10	B/GN.10	10					579 (for cylinder)	
1/8"		0645-270601					40	D/161-N	D/161-N	13						VIAS 3/8" VIAS 1/2" VIAS 3/4" VIAS 3/4"
1/4"		0645-270641					30	C/GNT.13	C/GNT.13	13						
3/8"	0645-270691	40	D/161-N	D/161-N	16	PPO23	ARIETE R/GP.3/8" ARIETE R/GP.1/2"									
1/2"	0645-270851	30	C/GNT.13	C/GNT.13	13			VIAS 3/4" VIAS 3/4" VIAS 1" VIAS 1 1/4" VIAS 1 1/4" VIAS 1 1/2"								
6mm	Lance Holder	0645-270061	5248	Copper or Stainless Steel	A/GNT.8				15	A/GN.8	A/GN.8	8	R.123 E1 R.1100 HDQ (for cylinder)	ARIETE R/GP.1/2" 5248/R	R.130 F	
8mm		0645-270081							30	B/GNT.10	B/GNT.10	10				5246 PL (protected lever) VIAS Mx F (ball valve)
1/8"		0645-270101				40	D/161-N		D/161-N	13	VIAS Mx F (ball valve)					
1/4"		0645-270141				30	C/GNT.13	C/GNT.13	13	VIAS Mx F (ball valve)						
3/8"	0645-270171	40	D/161-N	D/161-N	16	VIAS Mx F (ball valve)										
1/2"	0645-270191	30	C/GNT.13	C/GNT.13	13		VIAS Mx F (ball valve)									
3/4"	0645-270211	20	E/GNT.20	E/GNT.20	20			VIAS Mx F (ball valve)								
1"	0645-270231	25	F/GNT.25	F/GNT.25	25				VIAS Mx F (ball valve)							
1 1/4"	0645-270321	30	G/161-N	G/161-N	30	VIAS Mx F (ball valve)										
1 1/2"	0645-270351	20	H/161-N	H/161-N	20		VIAS Mx F (ball valve)									
2"	0645-270411	30	N/191-N	N/191-N	30			VIAS Mx F (ball valve)								
2 1/2"	0645-270451	10	H/191-N	H/191-N	10				NOT PROVIDED							
3"	0645-270461	40	N/191-N	N/191-N	40	NOT PROVIDED										
4"	0645-270461	40	N/191-N	N/191-N	40		NOT PROVIDED									
5"	0645-270461	40	N/191-N	N/191-N	40			NOT PROVIDED								
6"	0645-270461	40	N/191-N	N/191-N	40				NOT PROVIDED							
8"	0645-270461	40	N/191-N	N/191-N	40	NOT PROVIDED										
10"	0645-270461	40	N/191-N	N/191-N	40		NOT PROVIDED									
12"	0645-270461	40	N/191-N	N/191-N	40			NOT PROVIDED								
15"	0645-270461	40	N/191-N	N/191-N	40				NOT PROVIDED							
20"	0645-270461	40	N/191-N	N/191-N	40	NOT PROVIDED										
25"	0645-270461	40	N/191-N	N/191-N	40		NOT PROVIDED									
30"	0645-270461	40	N/191-N	N/191-N	40			NOT PROVIDED								
35"	0645-270461	40	N/191-N	N/191-N	40				NOT PROVIDED							
40"	0645-270461	40	N/191-N	N/191-N	40	NOT PROVIDED										
45"	0645-270461	40	N/191-N	N/191-N	40		NOT PROVIDED									
50"	0645-270461	40	N/191-N	N/191-N	40			NOT PROVIDED								
60"	0645-270461	40	N/191-N	N/191-N	40				NOT PROVIDED							
70"	0645-270461	40	N/191-N	N/191-N	40	NOT PROVIDED										
80"	0645-270461	40	N/191-N	N/191-N	40		NOT PROVIDED									
90"	0645-270461	40	N/191-N	N/191-N	40			NOT PROVIDED								
100"	0645-270461	40	N/191-N	N/191-N	40				NOT PROVIDED							
120"	0645-270461	40	N/191-N	N/191-N	40	NOT PROVIDED										
150"	0645-270461	40	N/191-N	N/191-N	40		NOT PROVIDED									
200"	0645-270461	40	N/191-N	N/191-N	40			NOT PROVIDED								
250"	0645-270461	40	N/191-N	N/191-N	40				NOT PROVIDED							
300"	0645-270461	40	N/191-N	N/191-N	40	NOT PROVIDED										
350"	0645-270461	40	N/191-N	N/191-N	40		NOT PROVIDED									
400"	0645-270461	40	N/191-N	N/191-N	40			NOT PROVIDED								
450"	0645-270461	40	N/191-N	N/191-N	40				NOT PROVIDED							
500"	0645-270461	40	N/191-N	N/191-N	40	NOT PROVIDED										
600"	0645-270461	40	N/191-N	N/191-N	40		NOT PROVIDED									
700"	0645-270461	40	N/191-N	N/191-N	40			NOT PROVIDED								
800"	0645-270461	40	N/191-N	N/191-N	40				NOT PROVIDED							
900"	0645-270461	40	N/191-N	N/191-N	40	NOT PROVIDED										
1000"	0645-270461	40	N/191-N	N/191-N	40		NOT PROVIDED									


**Operating arrangement for manual oxygen cutting equipment**

Schema d'impiego per l'attrezzatura ossitaglio manuale

**Technical data / Caratteristiche tecniche**

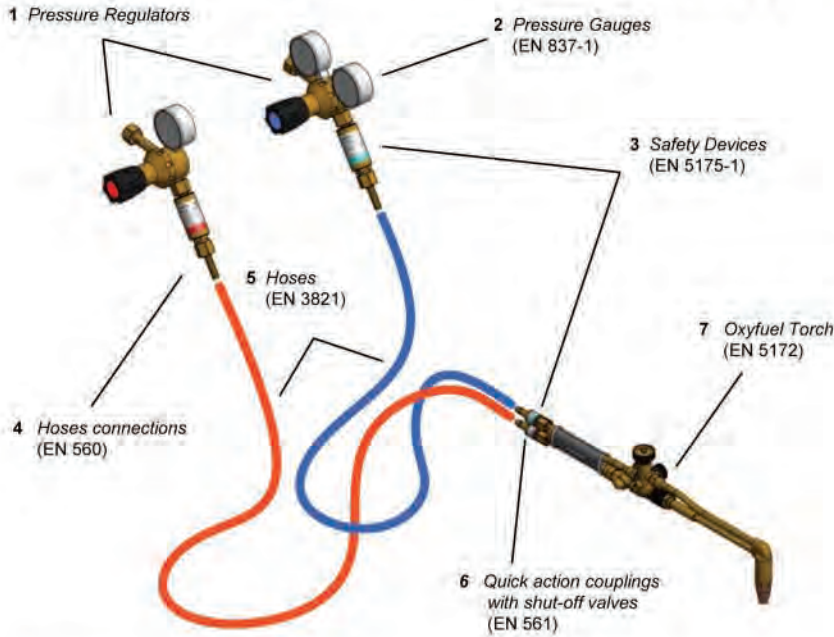
Torch series Serie cannello	Gas	Cutting thickness Spessore di taglio [mm]	Use / Impiego	Powder feeding device Distributori polvere di ferro
GS/TT	Methane / Metano, Propane / Propano	400 – 700	Scrap / Demolizione Cutting / Taglio	Optional / Opzionale
GRM	Methane / Metano, Propane / Propano	600 – 1000	Scrap / Demolizione Cutting / Taglio	Optional / Opzionale


**Operating arrangement for manual oxygen cutting equipment with "Y" fitting and with gas and oxygen set of cylinders**

Schema d'impiego per l'attrezzatura ossitaglio manuale con giunto a forcella e con fornitura di gas e ossigeno da bombole

**Technical data / Caratteristiche tecniche**

Torch series Serie cannello	Gas	Cutting thickness Spessore di taglio [mm]	Use / Impiego	Powder feeding device Distributori polvere di ferro
GS/TT	Methane / Metano, Propane / Propano	400 – 700	Scrap / Demolizione Cutting / Taglio	Optional / Opzionale



## SERVICE SCHEDULE FOR GAS EQUIPMENT USED IN WELDING, CUTTING AND ALLIED PROCESSES

SUMMARY OF PERIODIC INSPECTIONS IN ACCORDANCE WITH UNI 11627

REFER TO THIS STANDARD FOR THE COMPLETE AND DETAILED DESCRIPTION OF THE CHECKS TO PERFORM

### BEFORE EACH USE

**GENERAL VISUAL INSPECTION** (SUITABILITY OF THE EQUIPMENT FOR THE INTENDED USE, NO DAMAGE, NO GREASY OR OILY RESIDUES, PROPER WORKING OF PRESSURE REDUCERS AND GAUGES, ETC.);

**LEAK TESTS AT THE WORKING PRESSURE** OF ALL JOINTS.

### ANNUALLY

AND AT EACH CHANGE OF THE CYLINDER OR EQUIPMENT

*FOLLOW THE MANUFACTURER'S INSTRUCTIONS FOR EACH DEVICE OR EQUIPMENT*

	ITEM						
	1	2	3	4	5	6	7
	PRESSURE REGULATORS	PRESSURE GAUGES	SAFETY DEVICES	HOSE CONNECTIONS	HOSES	QUICK ACTION COUPLINGS	OXYGUEL TORCH
INTEGRITY OF THREADS, SEATS, GASKETS, CONNECTIONS	✓	✓	✓	✓	✓	✓	✓
ABSENCE OF GREASE OR OILY RESIDUES	✓	✓	✓	✓	✓	✓	✓
MATCHING OF MARKING AND/OR COLOR WITH THE TYPE OF GAS USED AND FLOW DIRECTION	✓	✓	✓		✓		
PRESENCE AND PROPER INSTALLATION OF SAFETY DEVICES			✓				
ABSENCE OF RIPS, BULGES, CRACKS AND DAMAGES					✓		
CORRECT OPERATION OF SHUT-OFF SYSTEMS AND VALVES (INCLUDING BACKFLOW)	✓		✓			✓	✓
INTEGRITY AND PROPER OPERATION OF THE NOZZLE							✓
LEAK TEST OF JOINT AT THE MAXIMUM OPERATING PRESSURE	✓	✓	✓	✓	✓	✓	✓

### REPLACEMENT OR FULL OVERHAUL

TO BE CARRIED-OUT BY THE MANUFACTURER OR AUTHORIZED REPAIRERS

### YEARS

RECOMMENDED MAXIMUM INTERVALS (AT NORMAL OPERATING CONDITIONS) **5 5 5 5 3 5 5**



## Specialized Training Services

To help our customers to prevent the accidents related to the use of lancing and oxy-cutting equipment, on request, CONTESSI organizes short training courses at Customer's home.

We list all the risks related with the use of oxygen and combustible gases, analyzing the international standards applicable to hoses and safety devices as well as the safety rules to consider during work and accidents.

Steel industry has shown to appreciate this complementary activity based on the deep knowledge inherited from our experience as high quality gas equipment manufacturer since 1926.

## Formazione Specializzata

*Al fine di contribuire alla sicurezza nel settore della siderurgia, CONTESSI è a disposizione della sua clientela per un'azione di formazione atta a sensibilizzare gli operatori ad un utilizzo più consapevole di tutte le attrezzature da taglio ed insufflaggio che la nostra azienda produce con particolare attenzione alla qualità dal 1926.*

*Vengono esposti i rischi legati all'uso dell'ossigeno e dei gas combustibili, nonché le normative vigenti su tubi flessibili, valvole di sicurezza e norme comportamentali da osservare durante le specifiche lavorazioni e in caso di emergenza.*

*Siamo certi che il contributo del nostro servizio sarà di grande aiuto per il raggiungimento del vostro target di azzerare gli incidenti sui vostri impianti.*

CONTESSI equipment ensures maximum operator safety of easy maintenance. It is the result of long experience and has been used for many years in the most important steelworks with full satisfaction. The metal parts are made of bronze, brass or copper. Rings and sleeves are of Viton or self-extinguishing rubber. The hoses are made of a self-extinguishing rubber specifically intended for oxygen, and are very resistant to ozone and abrasion. Seals are normally made using a conical metal coupling or where this is not possible, with a copper gasket. The design pressure of CONTESSI equipment ( unless otherwise indicated ) is 40 bar. It is however advisable to work at a pressure of between 8 and 15 bar. Continuous and perfect maintenance can be assured by using original spares.

Always use correct size of hose with minimum number of joints for gas flow rate required.



## Premessa

*Le attrezzature CONTESSI assicurano la massima sicurezza dell'operatore e la possibilità di una facile manutenzione. Sono state realizzate a seguito di una lunga esperienza e sono usate oramai da molti anni nelle più importanti acciaierie italiane ed estere con piena soddisfazione. Le parti metalliche sono in bronzo, ottone oppure rame.*

*Anelli e manicotti in Viton oppure in gomma autoestinguente. Per le attrezzature, la garanzia da difetti di costruzione è assicurata, a tempo illimitato. I flessibili sono in gomma autoestinguente specificatamente indicata per l'ossigeno, sono particolarmente resistenti all'ozono e all'abrasione.*

*La tenuta avviene di norma con accoppiamento metallico conico e ad ogiva, ove non è possibile, con guarnizione di rame. La pressione di esercizio delle attrezzature CONTESSI ( quando non diversamente indicata ) è a 40 bar.*

*Pur tuttavia è consigliabile lavorare ad una pressione da 8 a 15 bar.*

*È indispensabile installare sempre tubi di portata adeguata all'utilizzo previsto e contenere al minimo l'impiego di raccordi.*



CONTESSI S.r.l.

Italia - 16153 Genova - Via G. Arrivabene, 36  
Tel.: +39 010 6519820 - Fax: +39 010 6519868  
Skype: Contessi

[www.contessi.com](http://www.contessi.com) - [info@contessi.com](mailto:info@contessi.com)